

UNILOCK 5-Achs-Passschrauben Systemgröße 80 mm

Artikelbeschreibung/Produktabbildungen



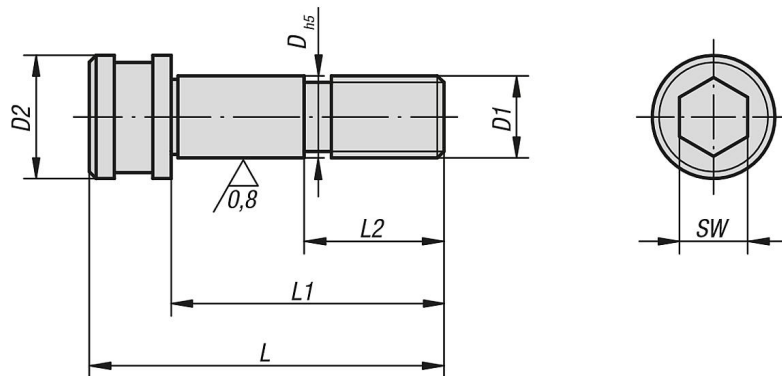
Beschreibung

Werkstoff:
Vergütungsstahl.

Ausführung:
Oberfläche gehärtet.
Passsitz geschliffen.

Hinweis:
Die UNILOCK 5-Achs-Passschrauben eignen sich zum Spannen und Positionieren der Spannbolzen für die Werkstückbefestigung. Zusätzlich dienen sie der Positionierung und Befestigung der Basismodule.

Zeichnungen



Artikelübersicht

UNILOCK 5-Achs-Passschrauben

Bestellnummer	D	D1	D2	L	L1	L2	SW
K0970.12050	12	M12	17,9	62	50	22	10
K0970.16055	16	M16	20,9	70	55	24	10

