

UNILOCK T-Nutenzentrierspannbolzen Systemgröße 80 mm

Artikelbeschreibung/Produktabbildungen

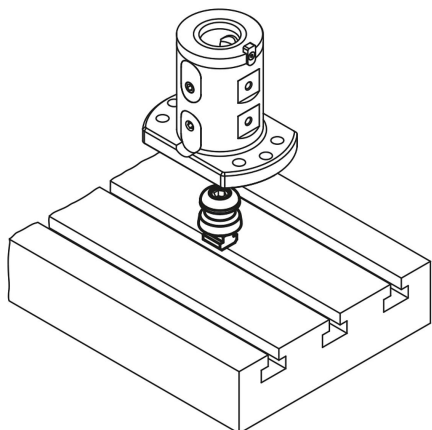


Beschreibung

Werkstoff:
Einsatzstahl.

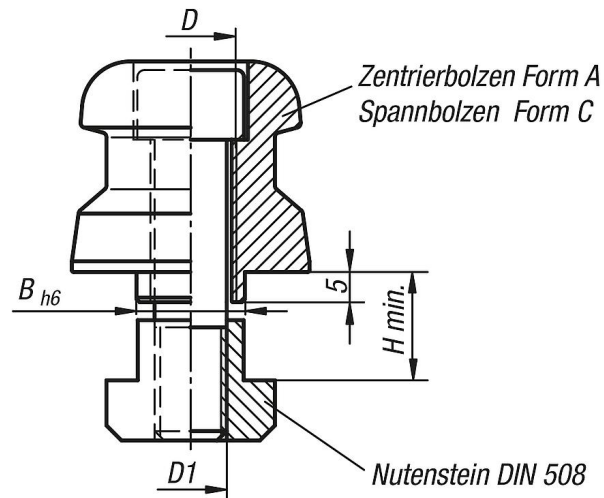
Ausführung:
Gehärtet und brüniert.
Funktionsflächen geschliffen.

Hinweis:
Die UNILOCK T-Nutenzentrierspannbolzen eignen sich zum Spannen und Positionieren des Basismoduls mit Doppelhandspannung. T-Nutenzentrierspannbolzen werden entsprechend auf dem T-Nuten-Maschinentisch positioniert und befestigt.



UNILOCK T-Nutenzentrierspannbolzen Systemgröße 80 mm

Zeichnungen



Artikelübersicht

UNILOCK T-Nutenzentrierspannbolzen

Bestellnummer	Form	D	D1	B	H min.
K0969.114	A	M12	M10	14	14
K0969.118	A	M16	M12	18	18