

UNILOCK 5-Achs-Aufbauspannmodul Systemgröße 80 mm

Artikelbeschreibung/Produktabbildungen



Beschreibung

Werkstoff:

Grundkörper Vergütungsstahl.

Spannbolzen Einsatzstahl.

Ausführung:

Grundkörper und Spannbolzen oxidiert,

Funktionsflächen gehärtet und geschliffen.

Hinweis:

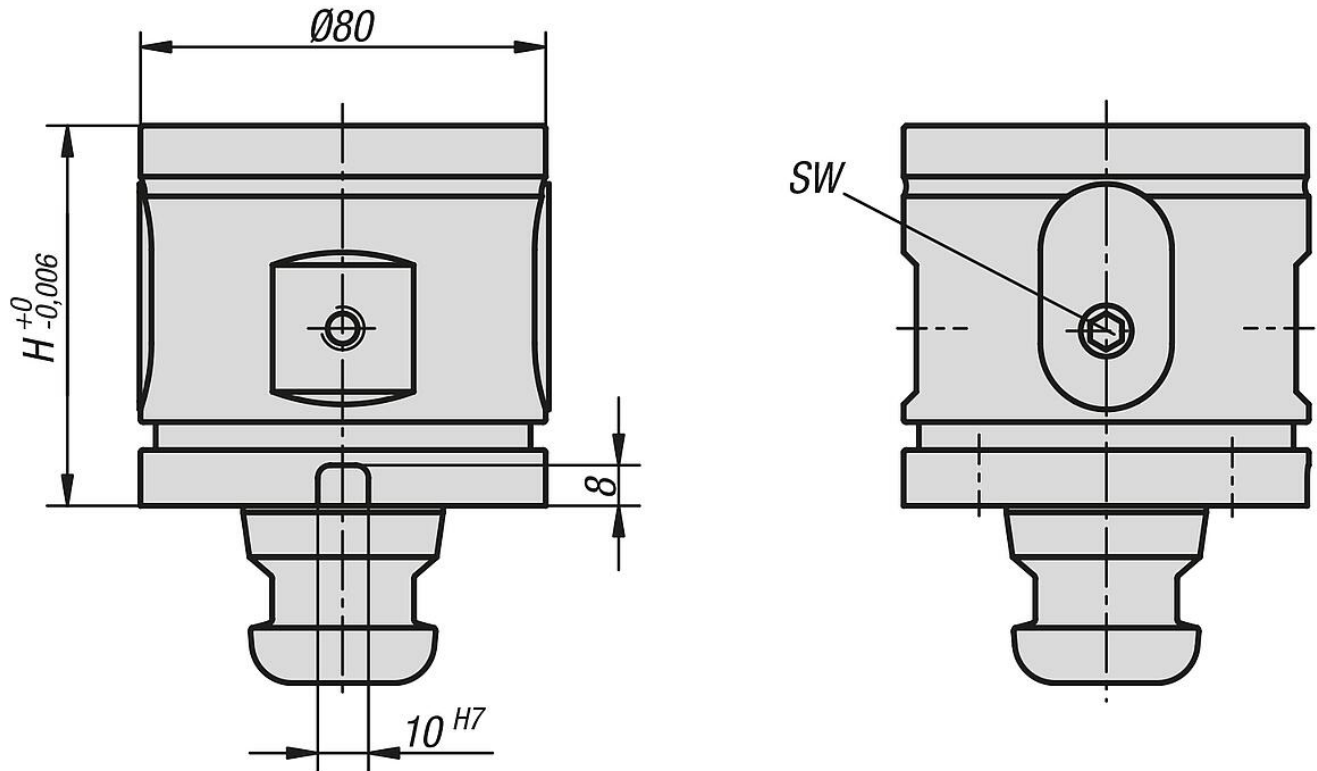
Die UNILOCK 5-Achs-Aufbaumodule dienen zur Erhöhung der Basismodule und Aufbauerhöhungen. Entsprechend der Aufspannsituation kann mit der Kombination aus Basismodul und Aufbaumodul die optimale Aufspannhöhe erzielt werden.

Auf Anfrage:

Mit Verdrehsicherung

UNILOCK 5-Achs-Aufbauspannmodul Systemgröße 80 mm

Zeichnungen



Artikelübersicht

UNILOCK 5-Achs-Aufbauspannmodul

Bestellnummer	Form-Typ	H	SW	Anzieh- drehmoment max. Nm	Einzugskraft kN	Gewicht kg
K0963.120750	ohne Verdrehsicherung	75	6	15	15	2,64
K0963.121000	ohne Verdrehsicherung	100	6	15	15	3,78
K0963.121250	ohne Verdrehsicherung	125	6	15	15	4,625