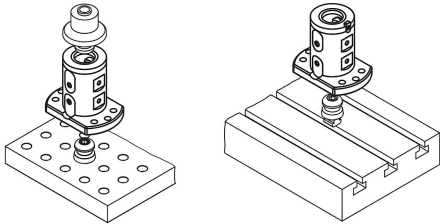


UNILOCK 5-Achs-Basismodul Doppelspannung Systemgröße 80 mm

Artikelbeschreibung/Produktabbildungen



Beschreibung

Werkstoff:
Vergütungsstahl.

Ausführung:
Grundkörper oxidiert.
Funktionsflächen gehärtet und geschliffen.

Hinweis:

Die UNILOCK 5-Achs-Basismodule sind adaptierbar direkt auf Maschinentische mit Lochrasterystem oder Maschinentische in T-Nutenausführung, sowie auf Rasterpaletten mit Rasterabstand 40/50 mm Systemgröße M12. Passend zu UNILOCK Nullpunkt-Spannsystem mit UNILOCK Spannbolzen. Mit einem entsprechenden Adapterspannbolzen kann auch auf die gängigen Nullpunkt-Spannsysteme direkt aufgebaut werden.
Das Basismodul ohne Fuß eignet sich besonders für platzsparende Aufspannungen.

Mit den UNILOCK Spannbolzen in Verbindung mit den Befestigungsschrauben M10, M12, M16 sind folgende Haltekräfte möglich:

- Haltekraft (M10) 35.000 N
- Haltekraft (M12) 50.000 N
- Haltekraft (M16) 75.000 N

Haltekraft mit Zylinderschraube DIN EN ISO 4762 -12.9

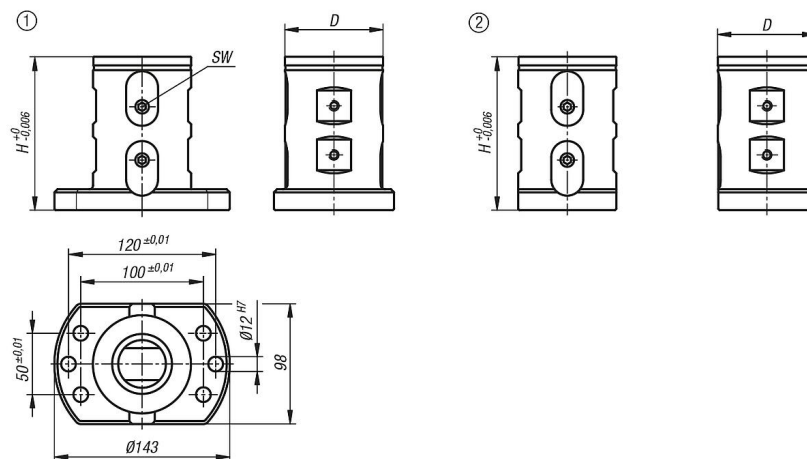
Spannbolzen dürfen nur in Verbindung mit einer montierten Wechseinheit im Spannsystem gespannt werden.

Auf Anfrage:
Mit Verdrehsicherung

Zeichnungshinweis:

- 1) mit Fuß
- 2) ohne Fuß

Zeichnungen



Artikelübersicht

UNILOCK 5-Achs-Basismodul Doppelspannung Systemgröße 80 mm

Artikelübersicht

UNILOCK 5-Achs-Basismodul Doppelspannung

Bestellnummer	Produkttyp	Form	Form-Typ	D	H	SW	Anzieh- drehmoment max. Nm	Einzugskraft kN	Gewicht kg
K0961.1212550400	mit Fuß	A	ohne Verdrehsicherung	80	125	6	15	15	4,96
K0961.12500	ohne Fuß	A	ohne Verdrehsicherung	80	125	6	15	15	4,31