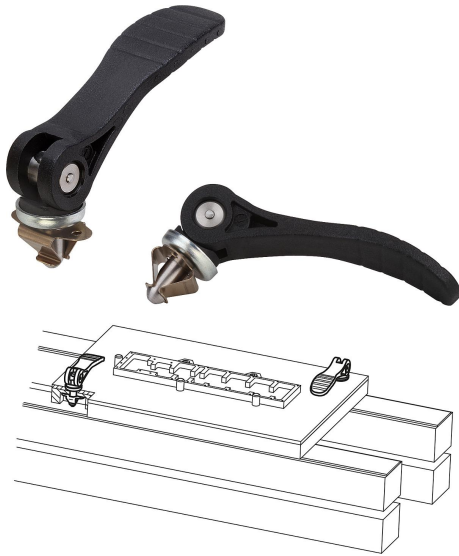


## Exzenterhebel Kunststoff mit Schnellverschluss mit Kunststoffdruckscheibe und Steckbolzen Stahl

Artikelbeschreibung/Produktabbildungen



### Beschreibung

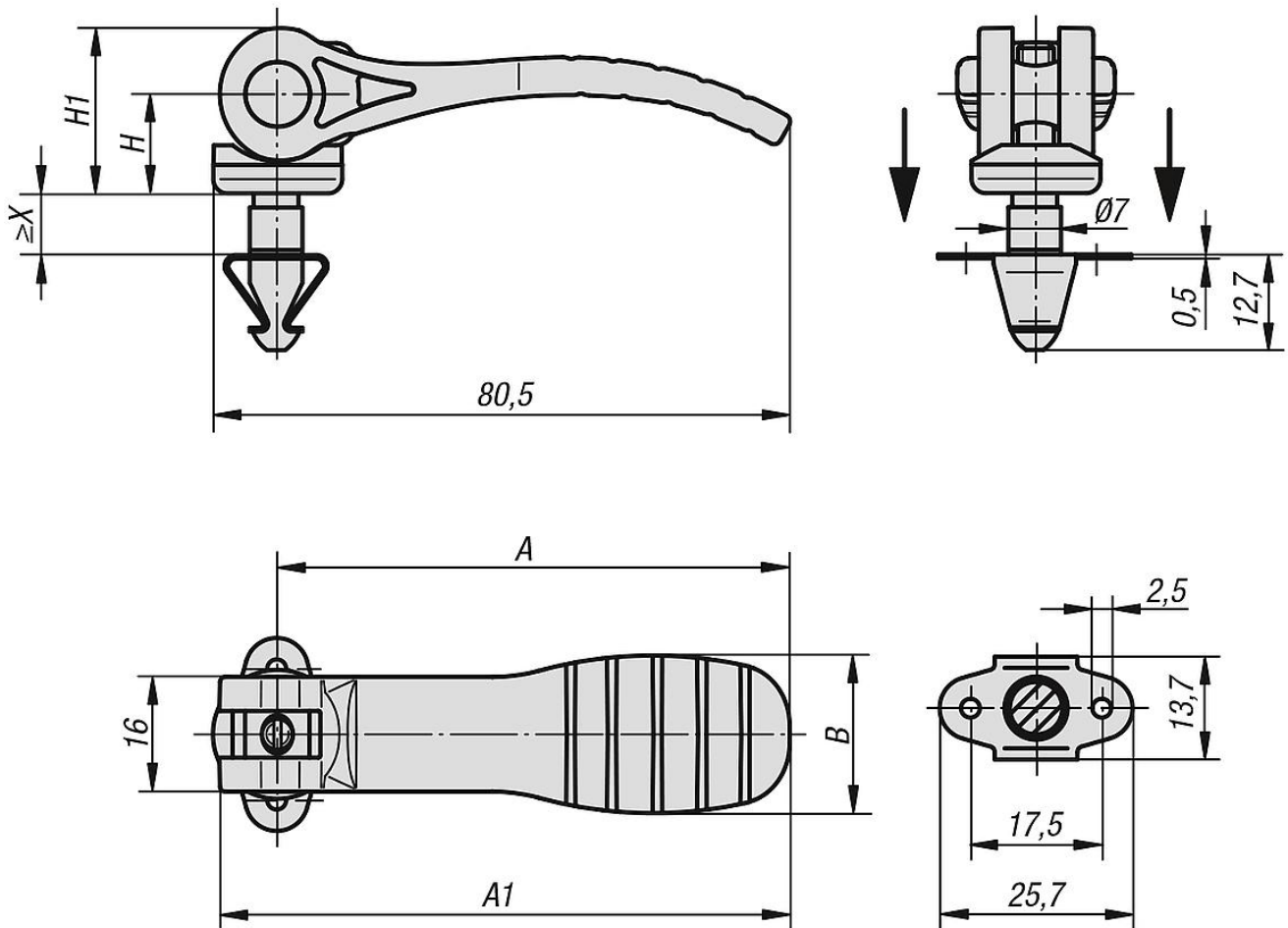
#### Werkstoff, Ausführung:

Griffhebel und Druckscheibe aus glasfaserverstärktem Kunststoff PA66, schwarz.  
 Achsbolzen Edelstahl 1.4305, blank.  
 Steckbolzen Stahl 1.0718, blau passiviert.  
 Federclip Edelstahl 1.4310, passiviert.

#### Hinweis:

Durch Einrasten in den Federclip kann ein Blechelement positioniert werden. Das nachfolgende Spannen des Blechelements erfolgt durch den Griffhebel.  
 Kunststoffe haben die Eigenschaft, dass sie unter Last kriechen (Retardation), dies kann zu einer verminderten Haltekraft führen.

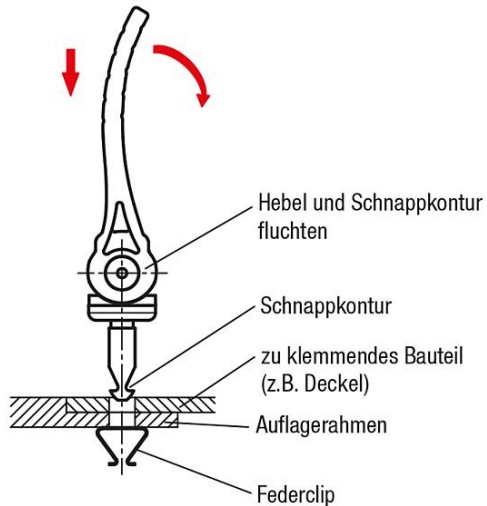
### Zeichnungen



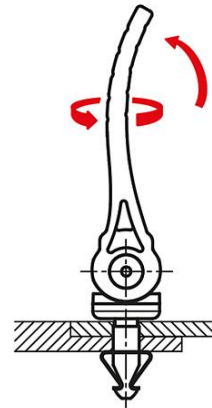
# Exzenterhebel Kunststoff mit Schnellverschluss mit Kunststoffdruckscheibe und Steckbolzen Stahl

Zeichnungen

Einsetzen durch Drücken und  
Spannen durch Schwenken



Lösen durch Schwenken und Drehen



## Artikelübersicht

| Bestellnummer  | A    | A1   | B  | H  | H1   | X<br>Materialstärke | Haltekraft<br>ca. N |
|----------------|------|------|----|----|------|---------------------|---------------------|
| K0751.121107X2 | 71,5 | 79,6 | 22 | 14 | 23,4 | 1,9 - 2,3           | 500                 |
| K0751.121107X4 | 71,5 | 79,6 | 22 | 14 | 23,4 | 3,9 - 4,3           | 500                 |
| K0751.121107X6 | 71,5 | 79,6 | 22 | 14 | 23,4 | 5,9 - 6,3           | 500                 |
| K0751.121107X8 | 71,5 | 79,6 | 22 | 14 | 23,4 | 7,9 - 8,3           | 500                 |