

Teller mit Ausleger für Gelenkfüße aus Zinkdruckguss, Form D

Artikelbeschreibung/Produktabbildungen



Beschreibung

Werkstoff:

Teller Zinkdruckguss.

Anti-Slip-Platte thermoplastisches Elastomer.

Ausführung:

Teller schwarz pulverbeschichtet.

Hinweis:

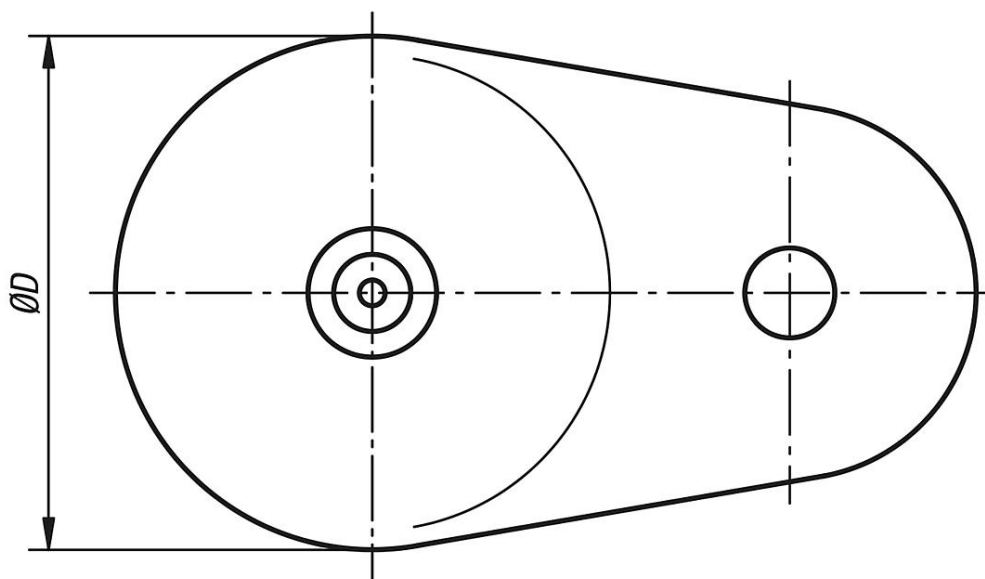
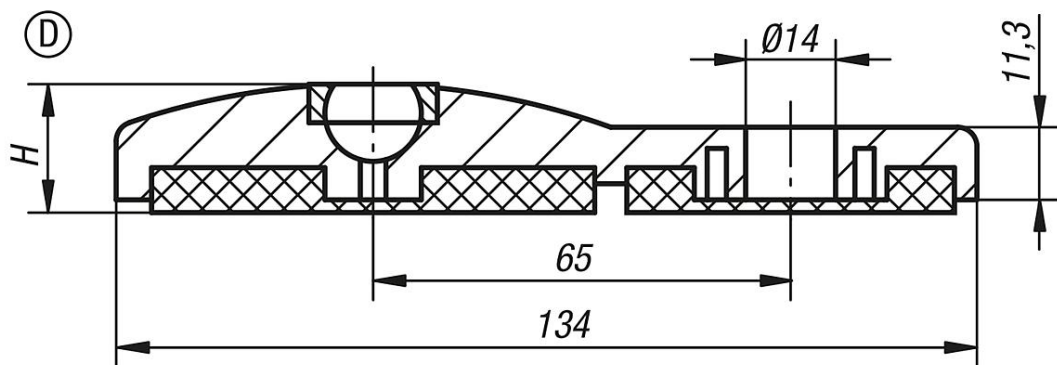
Gelenkfüße werden aus einem Teller und einer Gewindespindel bzw. einem Kugelkopf zusammengestellt. Jeder Teller kann mit jeder Gewindespindel bzw. mit jedem Kugelkopf kombiniert werden.

Die Anti-Slip-Platte absorbiert Vibrationen und verhindert ein Verrutschen des Gelenkfußes.

Passende Gewindespindeln siehe K0421.

Passende Kugelköpfe siehe K0422.

Zeichnungen



Teller mit Ausleger für GelenkfüÙe aus Zinkdruckguss, Form DArtikelübersicht

Teller mit Ausleger für GelenkfüÙe aus Zinkdruckguss

Bestellnummer	Form	D	H	Belastbarkeit max. kN
K0417.40801	D	80	20	30