

Teller mit Ausleger für Gelenkfüße aus Kunststoff, Form D

Artikelbeschreibung/Produktabbildungen



Beschreibung

Werkstoff:

Teller Thermoplast glasfaserverstärkt.

Anti-Slip-Platte thermoplastisches Elastomer.

Ausführung:

schwarz.

Hinweis:

Gelenkfüße werden aus einem Teller und einer Gewindespindel bzw. einem Kugelkopf zusammengestellt. Jeder Teller kann mit jeder Gewindespindel bzw. mit jedem Kugelkopf kombiniert werden.

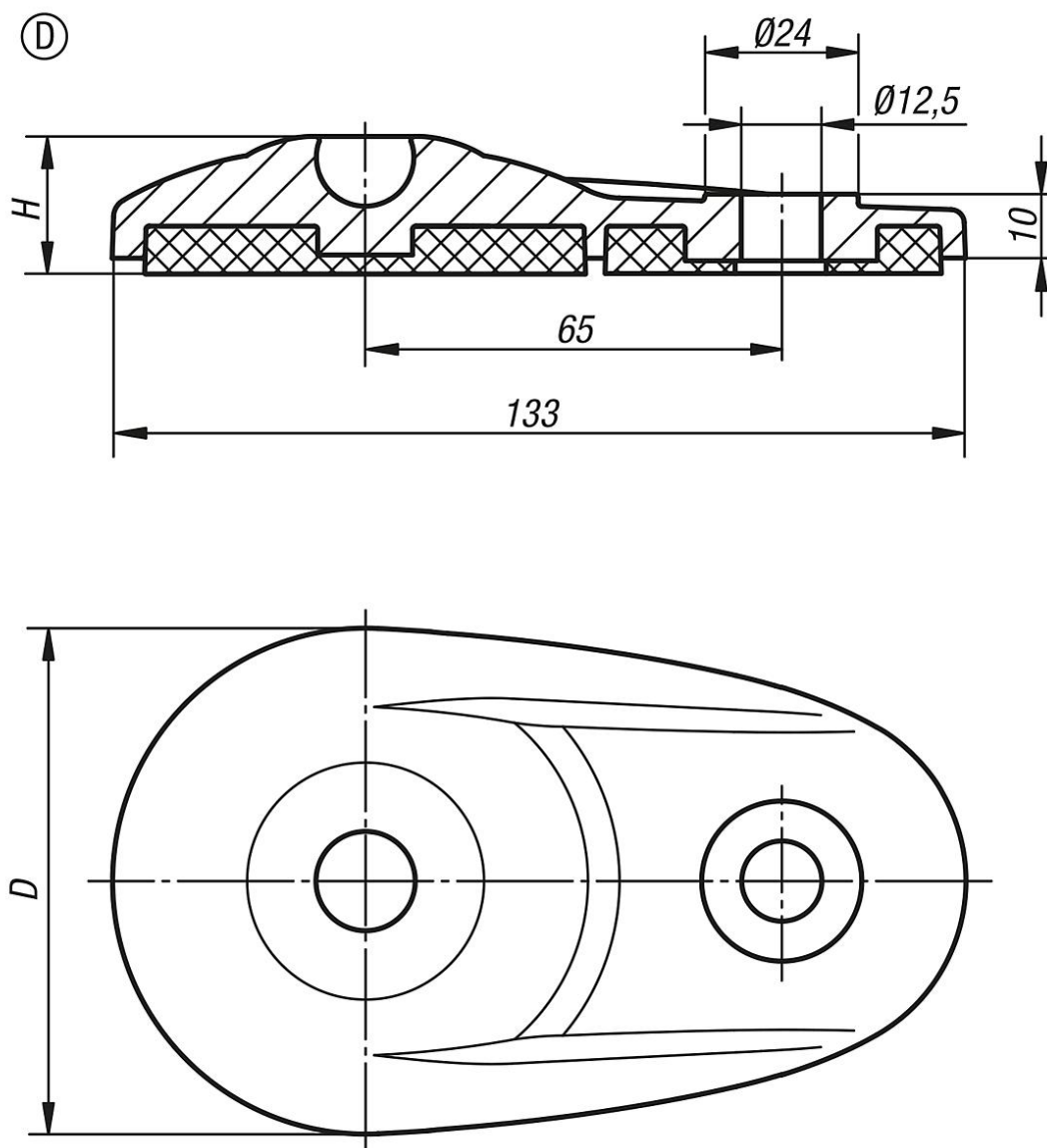
Die Anti-Slip-Platte absorbiert Vibrationen und verhindert ein Verrutschen des Gelenkfußes.

Passende Gewindespindeln siehe K0421.

Passende Kugelköpfe siehe K0422.

Teller mit Ausleger für Gelenkfüße aus Kunststoff, Form D

Zeichnungen



Artikelübersicht

Teller mit Ausleger für Gelenkfüße aus Kunststoff

Bestellnummer	Form	D	H	Belastbarkeit max. kN
K0654.40803	D	80	21	30