

# Verschlussstopfen mit Ölmesstab Form C, mit Entlüftung und Luftfilter

## Artikelbeschreibung/Produktabbildungen



### Beschreibung

#### Werkstoff:

Gehäuse, Deckel Thermoplast Polyamid 66.

Luftfilter Polyurethan (PU-Schaum).

Ölmesstab Zink.

O-Ring Gummi (NBR), 70 Shore.

#### Ausführung:

Gehäuse schwarz.

Deckel rot.

Filterfeinheit 50 µm.

Ölmesstab phosphatiert.

#### Hinweis:

Temperaturbeständig bis 100 °C.

#### Auf Anfrage:

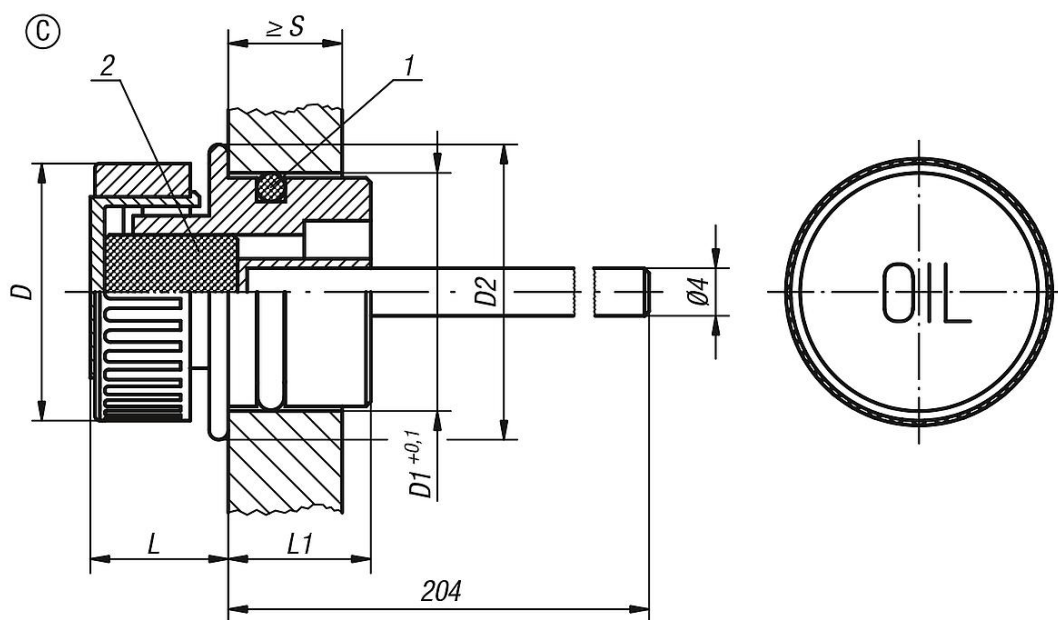
Min-Max-Markierungskerben.

#### Zeichnungshinweis:

1) O-Ring

2) Luftfilter

## Zeichnungen



## Artikelübersicht

Bestellnummer	Form	D	D1	D2	L	L1	S
K0462.33018	C	30	18	23	14	14	8 min.

