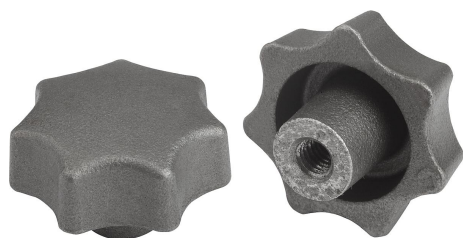


Sterngriffe DIN 6336 aus Grauguss, Form E, Gewindesackloch

Artikelbeschreibung/Produktabbildungen



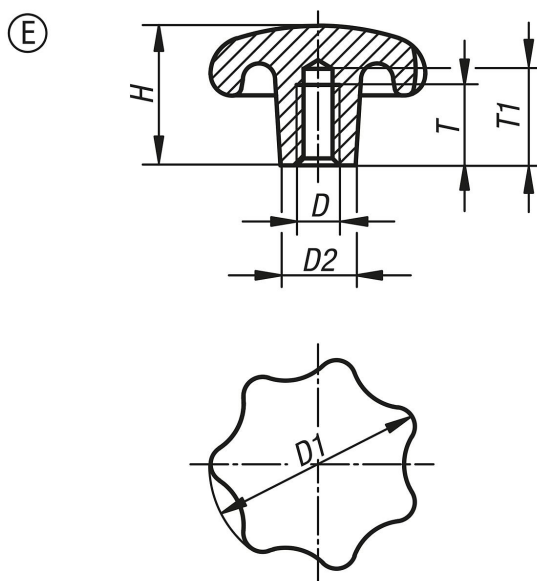
Beschreibung

Werkstoff:
Grauguss GJL 200.

Ausführung:
gleitgeschliffen.
Blank.

Auf Anfrage:
Sterngriffe aus Grauguss kunststoffbeschichtet.

Zeichnungen



Artikelübersicht

| Bestellnummer | Form | Oberfläche Grundkörper | D | D1 | D2 | H | T | T1 |
|---------------|------|---------------------------|-----|----|----|----|----|----|
| K0151.506 | E | gleitgeschliffen | M6 | 32 | 12 | 20 | 12 | 15 |
| K0151.508 | E | gleitgeschliffen | M8 | 40 | 14 | 25 | 15 | 18 |
| K0151.510 | E | gleitgeschliffen | M10 | 50 | 18 | 32 | 18 | 21 |
| K0151.512 | E | gleitgeschliffen | M12 | 63 | 20 | 40 | 22 | 25 |
| K0151.516 | E | gleitgeschliffen | M16 | 80 | 25 | 50 | 28 | 32 |