

Kugelknöpfe glatt DIN 319 erweitert Form L, mit Klemmhülse

Artikelbeschreibung/Produktabbildungen



Beschreibung

Werkstoff:

Duroplast PF 31, schwarz.

Buchse Stahl, verzinkt.

Ausführung:

hochglanzpoliert.

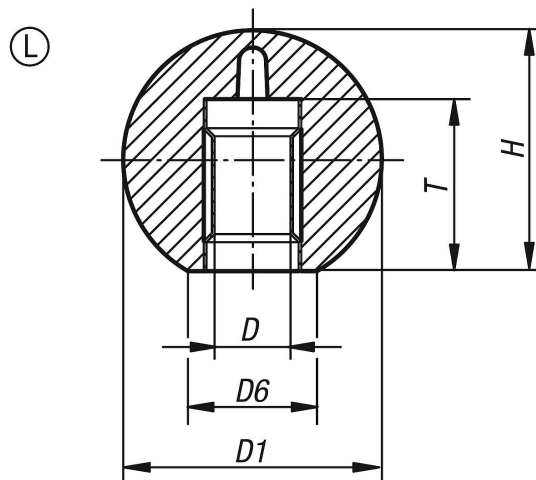
Hinweis:

Montage Form L: Die Kugelknöpfe werden durch leichte Hammerschläge fest aufgetrieben. Bitte nur einen Gummi- bzw. Kunststoffhammer bis zu einem Gewicht von 200 g verwenden!

Schafttoleranz:

Kugelknöpfe mit Klemmhülse können auf handelsübliche Stangen mit Toleranz h9 aufgesteckt werden. Die mitgelieferte Klemmhülse gewährleistet einen festen und sicheren Sitz.

Zeichnungen



Artikelübersicht

Bestellnummer	Form	Farbe Grundkörper	D	D1	D6	H	T
K0159.42005	L	schwarz	5	20	12	18	13
K0159.42506	L	schwarz	6	25	15	23	16
K0159.42508	L	schwarz	8	25	15	23	15
K0159.43208	L	schwarz	8	32	18	29	15
K0159.43210	L	schwarz	10	32	18	29	20
K0159.44010	L	schwarz	10	40	20	37,5	20
K0159.44012	L	schwarz	12	40	20	37,5	23
K0159.45012	L	schwarz	12	50	28	48	20

