

Kreuzgriffe DIN 6335 aus Grauguss, Form B, durchgehende Bohrung

Artikelbeschreibung/Produktabbildungen

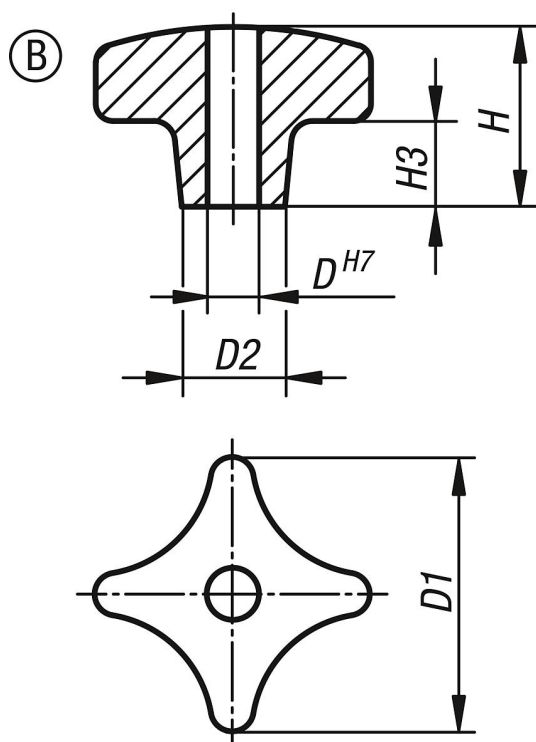


Beschreibung

Werkstoff:
Grauguss GJL 200.

Ausführung:
gleitgeschliffen.
Blank.

Zeichnungen



Artikelübersicht

Kreuzgriffe DIN 6335 aus Grauguss

Bestellnummer	Form	Oberfläche Grundkörper	D	D1	D2	H	H3
K0147.206	B	gleitgeschliffen	6	32	12	20	10
K0147.208	B	gleitgeschliffen	8	40	14	25	14
K0147.210	B	gleitgeschliffen	10	50	18	32	20
K0147.212	B	gleitgeschliffen	12	63	20	40	25
K0147.216	B	gleitgeschliffen	16	80	25	50	30
K0147.220	B	gleitgeschliffen	20	100	32	63	38