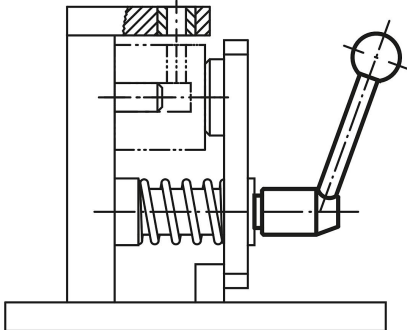
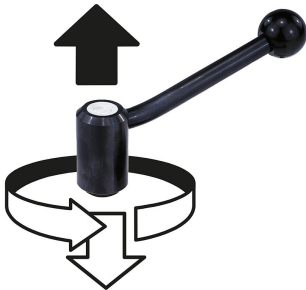


Spannhebel Edelstahl mit Außengewinde, 0 Grad

Artikelbeschreibung/Produktabbildungen



Ausrasten
durch Anheben



Beschreibung

Werkstoff:

Stahlteile Edelstahl 1.4305.
Kunststoffkugelknopf schwarz.

Ausführung:

Edelstahlteile blank.
Kugelknopf poliert.

Hinweis:

Fehlende Maße siehe Spannhebel mit Innengewinde.

Auf Anfrage:

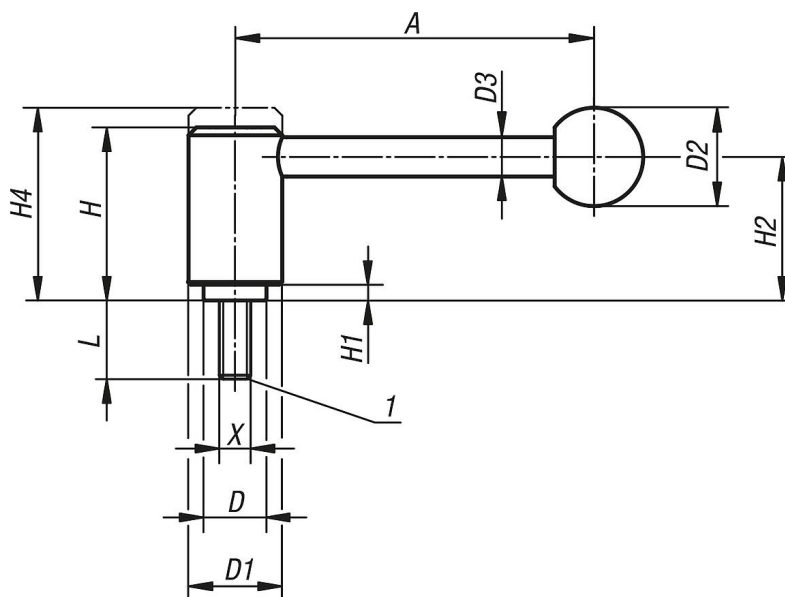
Weitere Außengewinde, Schraubenlängen und Sonderausführungen.
Maße "H1" und "A" auf Wunsch in anderen Längen gegen Aufpreis lieferbar.

Zeichnungshinweis:

1) Kegelkuppe DIN EN ISO 4753

Spannhebel Edelstahl mit Außengewinde, 0 Grad

Zeichnungen



Artikelübersicht

| Bestellnummer | Form | X | L | A=Grifflänge | A2 | D | D1 | D2 | D3 | H | H1 | H2 | H3 | H4 | Zähnezahl |
|---------------|------|-----|----|--------------|----|----|----|----|----|------|-----|----|----|------|-----------|
| K0109.1082X15 | 0° | M8 | 15 | 92 | - | 16 | 24 | 25 | 10 | 44,5 | 4,5 | 37 | - | 49,5 | 22 |
| K0109.1082X20 | 0° | M8 | 20 | 92 | - | 16 | 24 | 25 | 10 | 44,5 | 4,5 | 37 | - | 49,5 | 22 |
| K0109.1082X25 | 0° | M8 | 25 | 92 | - | 16 | 24 | 25 | 10 | 44,5 | 4,5 | 37 | - | 49,5 | 22 |
| K0109.1082X30 | 0° | M8 | 30 | 92 | - | 16 | 24 | 25 | 10 | 44,5 | 4,5 | 37 | - | 49,5 | 22 |
| K0109.1082X40 | 0° | M8 | 40 | 92 | - | 16 | 24 | 25 | 10 | 44,5 | 4,5 | 37 | - | 49,5 | 22 |
| K0109.1082X50 | 0° | M8 | 50 | 92 | - | 16 | 24 | 25 | 10 | 44,5 | 4,5 | 37 | - | 49,5 | 22 |
| K0109.1082X60 | 0° | M8 | 60 | 92 | - | 16 | 24 | 25 | 10 | 44,5 | 4,5 | 37 | - | 49,5 | 22 |
| K0109.1102X15 | 0° | M10 | 15 | 92 | - | 16 | 24 | 25 | 10 | 44,5 | 4,5 | 37 | - | 49,5 | 22 |
| K0109.1102X20 | 0° | M10 | 20 | 92 | - | 16 | 24 | 25 | 10 | 44,5 | 4,5 | 37 | - | 49,5 | 22 |
| K0109.1102X25 | 0° | M10 | 25 | 92 | - | 16 | 24 | 25 | 10 | 44,5 | 4,5 | 37 | - | 49,5 | 22 |
| K0109.1102X30 | 0° | M10 | 30 | 92 | - | 16 | 24 | 25 | 10 | 44,5 | 4,5 | 37 | - | 49,5 | 22 |
| K0109.1102X40 | 0° | M10 | 40 | 92 | - | 16 | 24 | 25 | 10 | 44,5 | 4,5 | 37 | - | 49,5 | 22 |
| K0109.1102X50 | 0° | M10 | 50 | 92 | - | 16 | 24 | 25 | 10 | 44,5 | 4,5 | 37 | - | 49,5 | 22 |
| K0109.1102X60 | 0° | M10 | 60 | 92 | - | 16 | 24 | 25 | 10 | 44,5 | 4,5 | 37 | - | 49,5 | 22 |
| K0109.1122X15 | 0° | M12 | 15 | 92 | - | 16 | 24 | 25 | 10 | 44,5 | 4,5 | 37 | - | 49,5 | 22 |
| K0109.1122X20 | 0° | M12 | 20 | 92 | - | 16 | 24 | 25 | 10 | 44,5 | 4,5 | 37 | - | 49,5 | 22 |
| K0109.1122X25 | 0° | M12 | 25 | 92 | - | 16 | 24 | 25 | 10 | 44,5 | 4,5 | 37 | - | 49,5 | 22 |
| K0109.1122X30 | 0° | M12 | 30 | 92 | - | 16 | 24 | 25 | 10 | 44,5 | 4,5 | 37 | - | 49,5 | 22 |
| K0109.1122X40 | 0° | M12 | 40 | 92 | - | 16 | 24 | 25 | 10 | 44,5 | 4,5 | 37 | - | 49,5 | 22 |
| K0109.1122X50 | 0° | M12 | 50 | 92 | - | 16 | 24 | 25 | 10 | 44,5 | 4,5 | 37 | - | 49,5 | 22 |
| K0109.1122X60 | 0° | M12 | 60 | 92 | - | 16 | 24 | 25 | 10 | 44,5 | 4,5 | 37 | - | 49,5 | 22 |
| K0109.2122X20 | 0° | M12 | 20 | 111 | - | 19 | 28 | 32 | 12 | 51,5 | 5,5 | 42 | - | 57,5 | 24 |
| K0109.2122X25 | 0° | M12 | 25 | 111 | - | 19 | 28 | 32 | 12 | 51,5 | 5,5 | 42 | - | 57,5 | 24 |
| K0109.2122X30 | 0° | M12 | 30 | 111 | - | 19 | 28 | 32 | 12 | 51,5 | 5,5 | 42 | - | 57,5 | 24 |
| K0109.2122X40 | 0° | M12 | 40 | 111 | - | 19 | 28 | 32 | 12 | 51,5 | 5,5 | 42 | - | 57,5 | 24 |
| K0109.2122X50 | 0° | M12 | 50 | 111 | - | 19 | 28 | 32 | 12 | 51,5 | 5,5 | 42 | - | 57,5 | 24 |
| K0109.2122X60 | 0° | M12 | 60 | 111 | - | 19 | 28 | 32 | 12 | 51,5 | 5,5 | 42 | - | 57,5 | 24 |
| K0109.3122X20 | 0° | M12 | 20 | 134,5 | - | 23 | 33 | 32 | 13 | 58 | 6 | 47 | - | 65 | 26 |
| K0109.3122X25 | 0° | M12 | 25 | 134,5 | - | 23 | 33 | 32 | 13 | 58 | 6 | 47 | - | 65 | 26 |
| K0109.3122X30 | 0° | M12 | 30 | 134,5 | - | 23 | 33 | 32 | 13 | 58 | 6 | 47 | - | 65 | 26 |
| K0109.3122X40 | 0° | M12 | 40 | 134,5 | - | 23 | 33 | 32 | 13 | 58 | 6 | 47 | - | 65 | 26 |
| K0109.3122X50 | 0° | M12 | 50 | 134,5 | - | 23 | 33 | 32 | 13 | 58 | 6 | 47 | - | 65 | 26 |
| K0109.3122X60 | 0° | M12 | 60 | 134,5 | - | 23 | 33 | 32 | 13 | 58 | 6 | 47 | - | 65 | 26 |
| K0109.3122X70 | 0° | M12 | 70 | 134,5 | - | 23 | 33 | 32 | 13 | 58 | 6 | 47 | - | 65 | 26 |
| K0109.3122X80 | 0° | M12 | 80 | 134,5 | - | 23 | 33 | 32 | 13 | 58 | 6 | 47 | - | 65 | 26 |
| K0109.3122X90 | 0° | M12 | 90 | 134,5 | - | 23 | 33 | 32 | 13 | 58 | 6 | 47 | - | 65 | 26 |

Spannhebel Edelstahl mit Außengewinde, 0 Grad

Artikelübersicht

| Bestellnummer | Form | X | L | A=Grifflänge | A2 | D | D1 | D2 | D3 | H | H1 | H2 | H3 | H4 | Zähnezahl |
|---------------|------|-----|----|--------------|----|----|----|----|----|------|-----|------|----|------|-----------|
| K0109.3162X20 | 0° | M16 | 20 | 134,5 | - | 23 | 33 | 32 | 13 | 58 | 6 | 47 | - | 65 | 26 |
| K0109.3162X25 | 0° | M16 | 25 | 134,5 | - | 23 | 33 | 32 | 13 | 58 | 6 | 47 | - | 65 | 26 |
| K0109.3162X30 | 0° | M16 | 30 | 134,5 | - | 23 | 33 | 32 | 13 | 58 | 6 | 47 | - | 65 | 26 |
| K0109.3162X40 | 0° | M16 | 40 | 134,5 | - | 23 | 33 | 32 | 13 | 58 | 6 | 47 | - | 65 | 26 |
| K0109.3162X50 | 0° | M16 | 50 | 134,5 | - | 23 | 33 | 32 | 13 | 58 | 6 | 47 | - | 65 | 26 |
| K0109.3162X60 | 0° | M16 | 60 | 134,5 | - | 23 | 33 | 32 | 13 | 58 | 6 | 47 | - | 65 | 26 |
| K0109.3162X70 | 0° | M16 | 70 | 134,5 | - | 23 | 33 | 32 | 13 | 58 | 6 | 47 | - | 65 | 26 |
| K0109.3162X80 | 0° | M16 | 80 | 134,5 | - | 23 | 33 | 32 | 13 | 58 | 6 | 47 | - | 65 | 26 |
| K0109.3162X90 | 0° | M16 | 90 | 134,5 | - | 23 | 33 | 32 | 13 | 58 | 6 | 47 | - | 65 | 26 |
| K0109.4162X30 | 0° | M16 | 30 | 134 | - | 30 | 41 | 32 | 13 | 68,5 | 7,5 | 56,5 | - | 76,5 | 36 |
| K0109.4162X40 | 0° | M16 | 40 | 134 | - | 30 | 41 | 32 | 13 | 68,5 | 7,5 | 56,5 | - | 76,5 | 36 |
| K0109.4162X50 | 0° | M16 | 50 | 134 | - | 30 | 41 | 32 | 13 | 68,5 | 7,5 | 56,5 | - | 76,5 | 36 |
| K0109.4162X60 | 0° | M16 | 60 | 134 | - | 30 | 41 | 32 | 13 | 68,5 | 7,5 | 56,5 | - | 76,5 | 36 |
| K0109.4162X70 | 0° | M16 | 70 | 134 | - | 30 | 41 | 32 | 13 | 68,5 | 7,5 | 56,5 | - | 76,5 | 36 |
| K0109.4162X80 | 0° | M16 | 80 | 134 | - | 30 | 41 | 32 | 13 | 68,5 | 7,5 | 56,5 | - | 76,5 | 36 |
| K0109.4162X90 | 0° | M16 | 90 | 134 | - | 30 | 41 | 32 | 13 | 68,5 | 7,5 | 56,5 | - | 76,5 | 36 |
| K0109.4202X30 | 0° | M20 | 30 | 134 | - | 30 | 41 | 32 | 13 | 68,5 | 7,5 | 56,5 | - | 76,5 | 36 |
| K0109.4202X40 | 0° | M20 | 40 | 134 | - | 30 | 41 | 32 | 13 | 68,5 | 7,5 | 56,5 | - | 76,5 | 36 |
| K0109.4202X50 | 0° | M20 | 50 | 134 | - | 30 | 41 | 32 | 13 | 68,5 | 7,5 | 56,5 | - | 76,5 | 36 |
| K0109.4202X60 | 0° | M20 | 60 | 134 | - | 30 | 41 | 32 | 13 | 68,5 | 7,5 | 56,5 | - | 76,5 | 36 |
| K0109.4202X70 | 0° | M20 | 70 | 134 | - | 30 | 41 | 32 | 13 | 68,5 | 7,5 | 56,5 | - | 76,5 | 36 |
| K0109.4202X80 | 0° | M20 | 80 | 134 | - | 30 | 41 | 32 | 13 | 68,5 | 7,5 | 56,5 | - | 76,5 | 36 |
| K0109.4202X90 | 0° | M20 | 90 | 134 | - | 30 | 41 | 32 | 13 | 68,5 | 7,5 | 56,5 | - | 76,5 | 36 |