

# Schubstangenspanner mini Form B

## Artikelbeschreibung/Produktabbildungen



### Beschreibung

#### Werkstoff:

Stahl.

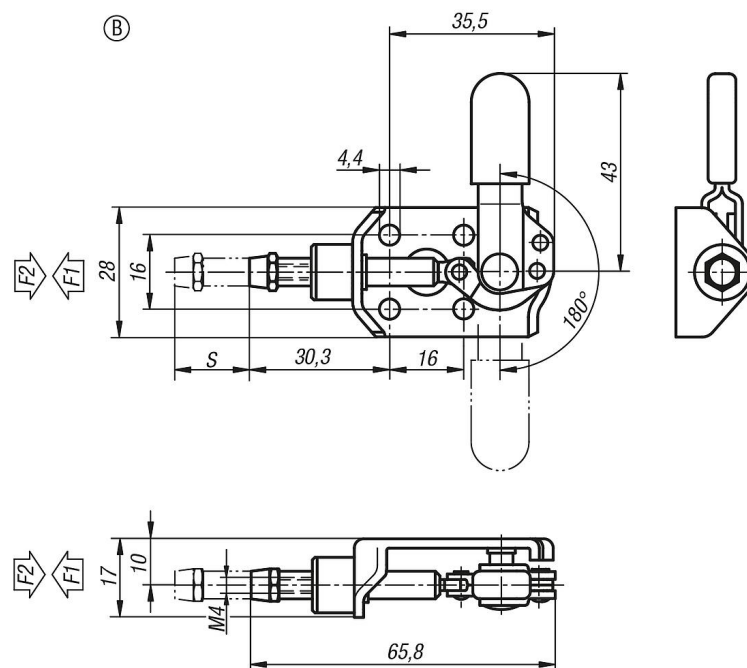
#### Ausführung:

verzinkt und passiviert.  
Kunststoffgriff ölbeständig.

#### Hinweis:

Schubstangenspanner mit sehr niedriger Bauhöhe. Die Spanner arretieren in geschlossener und in geöffneter Griffposition. Deshalb können sie auf Druck, wie auch auf Zug, eingesetzt werden.

## Zeichnungen



## Artikelübersicht

Bestellnummer	Form	Hub S	Haltekraft F2 N	Haltekraft F1 N
K0745.20050	B	16	500	500