

Griffkugeln Biopolymer mit Außengewinde

Artikelbeschreibung/Produktabbildungen



Beschreibung

Werkstoff:

Biopolymer, Buche.
Gewindebolzen Stahl 5.8.

Ausführung:

Gewindebolzen verzinkt und blau passiviert.
Buche natur mit Buchefasern oder schwarzgrau eingefärbt.

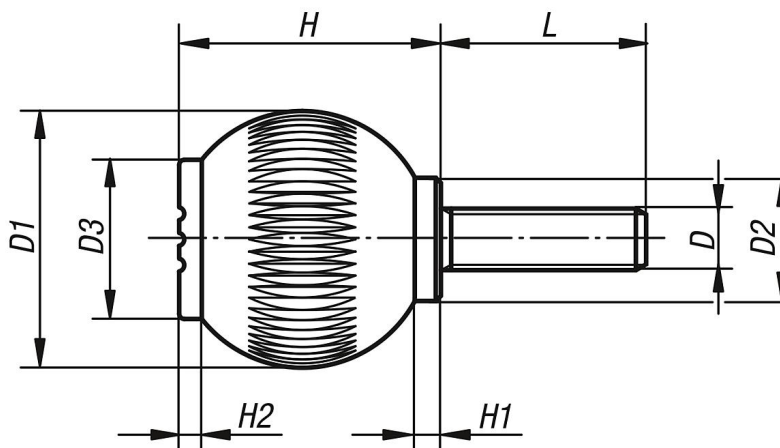
Vorteile:

Dieser Biokunststoff ist vollständig aus nachwachsenden Rohstoffen hergestellt (erdölfrei).
Schonung der endlichen fossilen Ressourcen.
Die Holzfasern stammen zu 100% aus heimischen, nachhaltig bewirtschafteten Wäldern in Deutschland.

Merkmale:

Gute mechanische Festigkeit (geprüft, mit mindestens zweifacher Sicherheit).
Biokunststoff ist recyclingfähig (vergleichbar mit Thermoplasten).
Für Außenanwendungen geeignet (nicht biologisch abbaubar).
Gute Beständigkeit gegen starke Säuren und Laugen.
Kurzzeitig beständig gegen Alkohole, Kraftstoffe, Mineralöle, Fette.

Zeichnungen



Artikelübersicht

Bestellnummer	Farbe Grundkörper	D	D1	D2	D3	H	H1	H2	L
K0253.10106143X15	Buche natur	M6	25	12	17	25	3	2	15
K0253.10208143X20	Buche natur	M8	32	15,5	19	33	3,5	2,6	20
K0253.1010690X15	schwarzgrau RAL 7021	M6	25	12	17	25	3	2	15
K0253.1020890X20	schwarzgrau RAL 7021	M8	32	15,5	19	33	3,5	2,6	20

