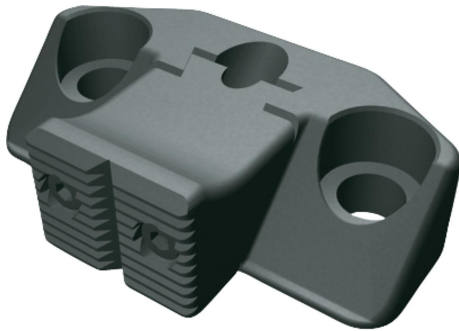


Tiefspanner Form B

Artikelbeschreibung/Produktabbildungen

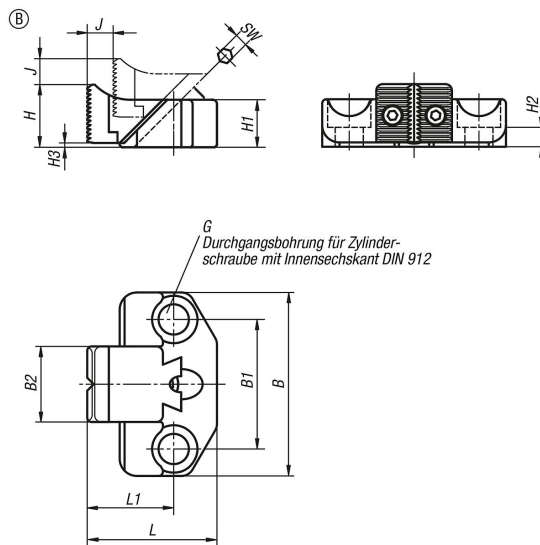


Beschreibung

Werkstoff:
Vergütungsstahl.

Ausführung:
Grundkörper vergütet und brüniert.
Spannbacke brüniert, an der Kante vergütet.

Zeichnungen



Artikelübersicht

Bestellnummer	B	B1	B2	G	H1	H	H2	H3	J	L1	L	SW	Spannkraft N	Anzieh- drehmoment Nm
K0933.0820	65	45	25	M8	16	19,5	7	1,5	7	25	39,5	4	4000	8
K0933.1229	85	60	35	M12	22	29	9	2	12	40	60	6	9000	26
K0933.1638	100	70	40	M16	30	38	13	2	14	50	77	8	17000	60