

# Tiefspanner Form A

## Artikelbeschreibung/Produktabbildungen

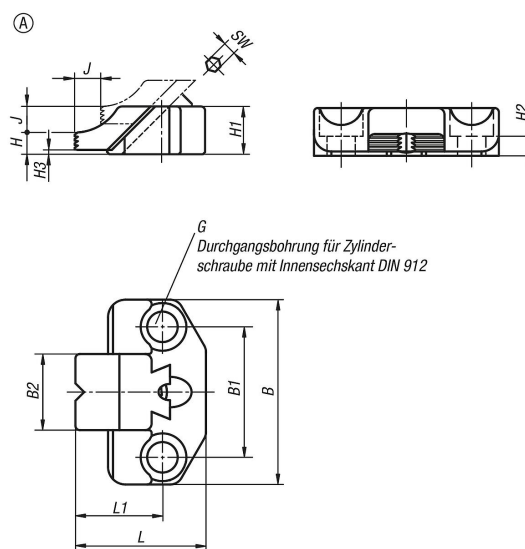


### Beschreibung

**Werkstoff:**  
Vergütungsstahl.

**Ausführung:**  
Grundkörper vergütet und brüniert.  
Spannbacke brüniert, an der Kante vergütet.

## Zeichnungen



## Artikelübersicht

Bestellnummer	B	B1	B2	G	H1	H	H2	H3	J	L1	L	SW	Spannkraft N	Anzieh- drehmoment Nm
K0933.0808	65	45	25	M8	16	7,5	7	1,5	7	25	39,5	4	4000	8
K0933.1210	85	60	35	M12	22	10	9	2	12	40	60	6	9000	26
K0933.1614	100	70	40	M16	30	14	13	2	14	50	77	8	17000	60