

## Flügelgriffe antibakteriell Stahlteile Edelstahl

### Artikelbeschreibung/Produktabbildungen



### Beschreibung

**Werkstoff:**

Thermoplast, schiefergrau.

Buchse bzw. Gewindebolzen aus Edelstahl 1.4305.

**Ausführung:**

Buchse bzw. Gewindebolzen blank.

**Anwendung:**

Die antibakteriellen KIPP MEDI grip-Produkte haben eine hohe Wirksamkeit gegen eine Vielzahl von schädlichen Mikroorganismen, wie Bakterien, Pilze, u. a. auch multiresistente Bakterien (z.B. MRSA).

In dem eingesetzten Kunststoff sind dauerhaft Mikrosilber-Partikel eingebunden die antibakteriell wirken, dadurch ist die Wirksamkeit über den kompletten Produktlebenszyklus gegeben.

**Wirkungsweise:**

An der Produktoberfläche wird mittels Silberionen das Wachstum von schädlichen Mikroorganismen wirksam gestört, dabei erfolgt eine kontinuierliche Reduzierung der vorhandenen Keime an den MEDI grip-Produkten (Prüfung und Bestätigung durch akkreditiertes Prüflabor).

Zwischen den Reinigungszyklen ist das Infektionsrisiko bei Kontakt mit diesen Produkten deutlich geringer.

**Vorteile:**

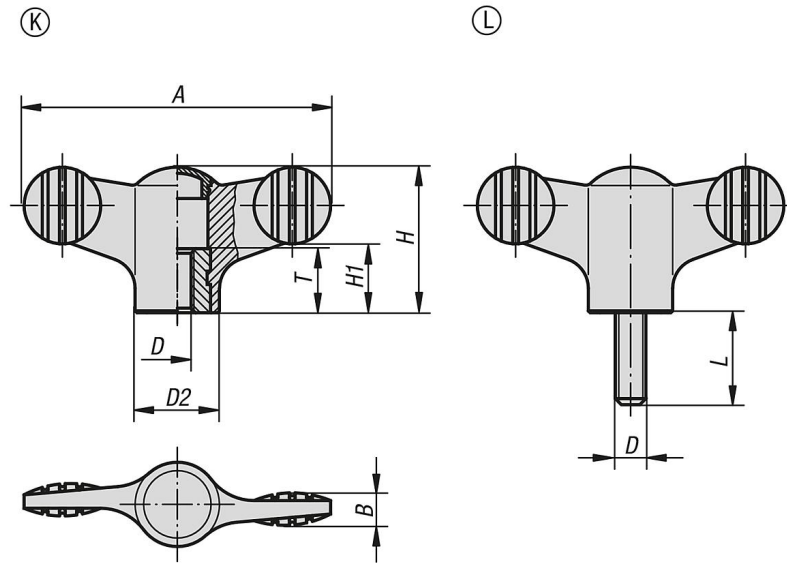
Feuchtigkeits- und reinigungsmittelbeständig (bei Desinfektion), keine toxischen Nebenwirkungen.

**Verwendung:**

Anbau an Maschinen, Geräten und Anlagen sowie in Einrichtungen, die in Bereichen mit erhöhten Hygieneanforderungen eingesetzt werden (z.B. in Krankenhäusern, Arztpraxen, Reha-Bereich, in der Lebensmittelproduktion), Verwendung in öffentlichen bzw. von Personen stark frequentierten Einrichtungen (z.B. Pflegeheime, Kindertagesstätten).

**Flügelgriffe antibakteriell Stahlteile Edelstahl**

**Zeichnungen**



**Artikelübersicht**

Bestellnummer	Form	Material Komponente	Farbe Grundkörper	D	A	B	D2	H	H1	T	L
K0274.120106144	K	Edelstahl	schiefergrau RAL 7015	M6	50	5	14	24	11,5	10	-
K0274.120106144X20	L	Edelstahl	schiefergrau RAL 7015	M6	50	5	14	24	11,5	-	20