

Sterngriffe ähnlich DIN 6336 Stahlteile Edelstahl

Artikelbeschreibung/Produktabbildungen



Beschreibung

Werkstoff:

Duroplast PF 31, schwarz.

Buchse bzw. Gewindebolzen Edelstahl 1.4301.

Ausführung:

hochglanzpoliert.

Auf Anfrage:

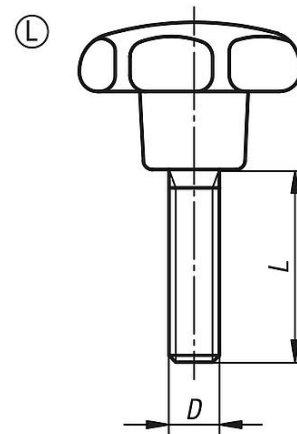
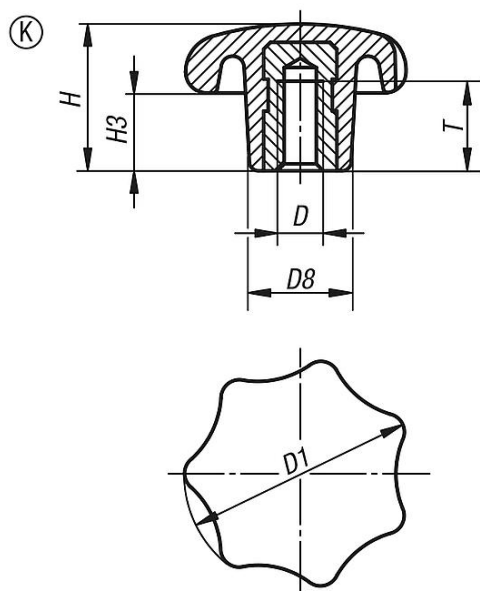
Weitere Farben.

Zeichnungshinweis:

Form K: Gewindebuchse

Form L: Außengewinde

Zeichnungen



Artikelübersicht

Sterngriffe ähnlich DIN 6336 Stahlteile Edelstahl

Bestellnummer	Form	Material Komponente	D	D1	D8	H	H3	L	T
K1016.22505	K	Edelstahl	M5	25	12	16	8	-	7,5
K1016.23206	K	Edelstahl	M6	32	14	20	10	-	12
K1016.24008	K	Edelstahl	M8	40	18	25	13	-	14
K1016.25010	K	Edelstahl	M10	50	22	32	17	-	18
K1016.26312	K	Edelstahl	M12	63	26	40	21	-	22
K1016.28016	K	Edelstahl	M16	80	35	50	25	-	24
K1016.42505X15	L	Edelstahl	M5	25	12	16	8	15	-
K1016.42505X20	L	Edelstahl	M5	25	12	16	8	20	-
K1016.42505X25	L	Edelstahl	M5	25	12	16	8	25	-
K1016.43206X15	L	Edelstahl	M6	32	14	20	10	15	-
K1016.43206X20	L	Edelstahl	M6	32	14	20	10	20	-
K1016.43206X25	L	Edelstahl	M6	32	14	20	10	25	-
K1016.43206X30	L	Edelstahl	M6	32	14	20	10	30	-

Sterngriffe ähnlich DIN 6336 Stahlteile Edelstahl

Artikelübersicht

Bestellnummer	Form	Material Komponente	D	D1	D8	H	H3	L	T
K1016.43206X40	L	Edelstahl	M6	32	14	20	10	40	-
K1016.44008X20	L	Edelstahl	M8	40	18	25	13	20	-
K1016.44008X25	L	Edelstahl	M8	40	18	25	13	25	-
K1016.44008X30	L	Edelstahl	M8	40	18	25	13	30	-
K1016.44008X40	L	Edelstahl	M8	40	18	25	13	40	-
K1016.44008X50	L	Edelstahl	M8	40	18	25	13	50	-
K1016.45010X25	L	Edelstahl	M10	50	22	32	17	25	-
K1016.45010X30	L	Edelstahl	M10	50	22	32	17	30	-
K1016.45010X40	L	Edelstahl	M10	50	22	32	17	40	-
K1016.45010X50	L	Edelstahl	M10	50	22	32	17	50	-
K1016.46312X30	L	Edelstahl	M12	63	26	40	21	30	-
K1016.46312X40	L	Edelstahl	M12	63	26	40	21	40	-
K1016.46312X50	L	Edelstahl	M12	63	26	40	21	50	-
K1016.46312X60	L	Edelstahl	M12	63	26	40	21	60	-
K1016.48016X30	L	Edelstahl	M16	80	35	50	25	30	-
K1016.48016X40	L	Edelstahl	M16	80	35	50	25	40	-
K1016.48016X50	L	Edelstahl	M16	80	35	50	25	50	-
K1016.48016X60	L	Edelstahl	M16	80	35	50	25	60	-