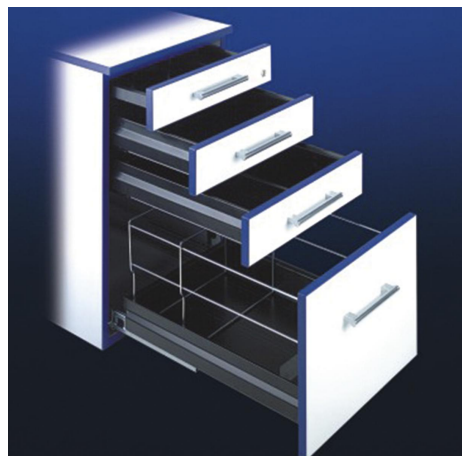


Teleskopschienen Teilauszug, Tragkraft bis 15 kg

Artikelbeschreibung/Produktabbildungen



Beschreibung

Werkstoff:

Schienen Stahl.
Kugelkäfige Kunststoff.
Kugeln C-Stahl.

Ausführung:

Schienen feuerverzinkt.
Kugeln gehärtet.

Hinweis:

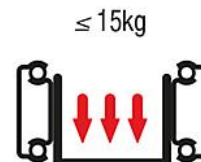
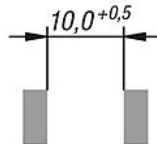
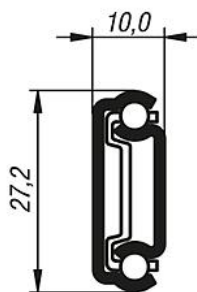
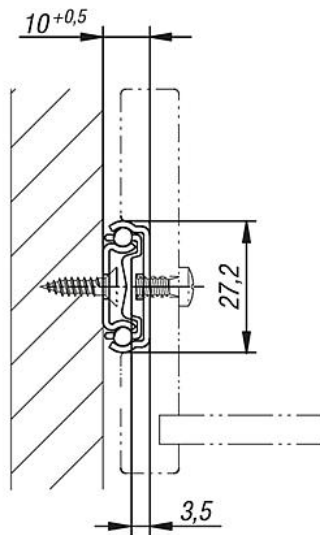
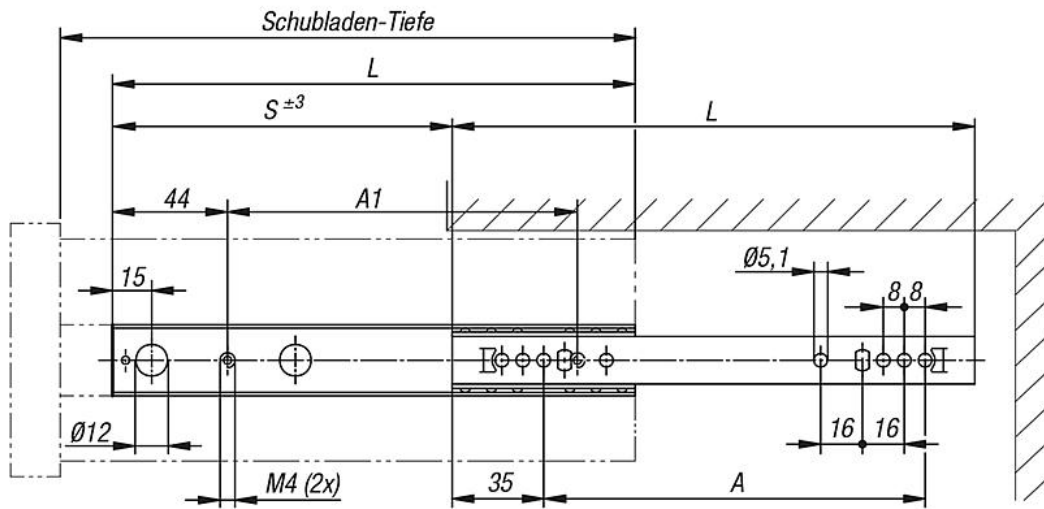
Bei Teleskopschienen mit Teilauszug ist der Hub kleiner als die Einbaulänge. Sie sind eine preiswerte Lösung um Schubladen oder Ähnliches unter geringer Reibung zu führen. Die dynamische Lastkapazität der Teleskopschienen gibt die maximale Belastbarkeit eines vertikal montierten Teleskopschienen-Paares bei Nutzung des vollen Auszugsweges an. Die angegebenen Tragkräfte beziehen sich auf den Maximalwert bei 100.000 Zyklen. Die Teleskopschienen sind beidseitig ausziehbar.

Beachten:

Alle Teleskopschienen sind DIN EN 15338 getestet.

Teleskopschienen Teilauszug, Tragkraft bis 15 kg

Zeichnungen



Artikelübersicht

Teleskopschienen Teilauszug, Tragkraft bis zu 15 kg

Teleskopschienen Teilauszug, Tragkraft bis 15 kg

Artikelübersicht

Bestellnummer	A	A1	Hub S	L	Schublidentiefe von - bis	Tragkraft pro Paar kg
K0536.10406	352	330	276	406	406 - 672	15

Hinweis(e) zu diesem Artikel

Hinweis: Hier finden Sie Produkte, die unser Sortiment in Kürze verlassen werden und preiswerte Sonderangebote.

Verkauf paarweise