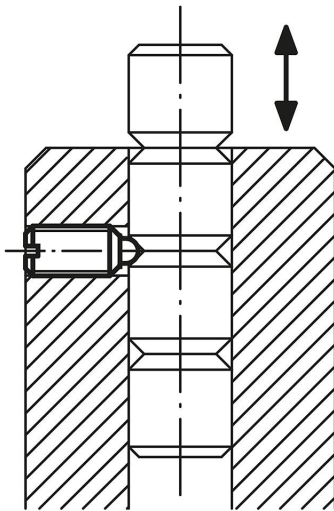


# Federnde Druckstücke mit Innensechskant und Keramikkugel, Edelstahl

Artikelbeschreibung/Produktabbildungen



Säulenarretierung



## Beschreibung

### Werkstoff:

Hülse 1.4305.

Kugel Keramik  $\text{Si}_3\text{N}_4$ .

Feder 1.4310.

### Ausführung:

blank.

### Hinweis:

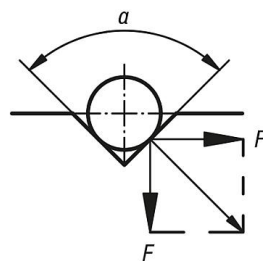
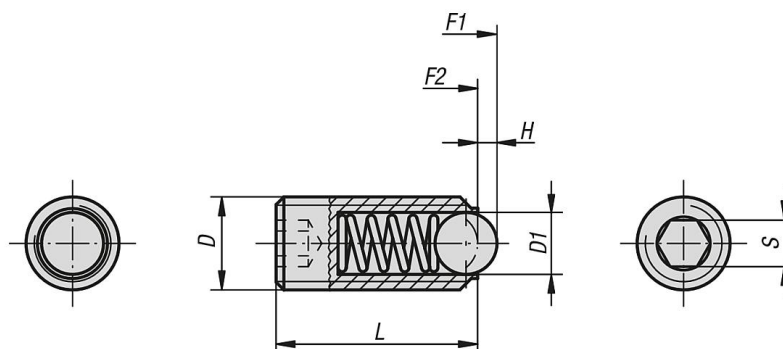
Siliziumnitrid ( $\text{Si}_3\text{N}_4$ ) zeichnet sich besonders durch eine Kombination von hervorragenden Werkstoffeigenschaften aus. Diese umfassen z.B. hohe Zähigkeit und Festigkeit, hervorragendes Verschleißverhalten und gute chemische Beständigkeit.

### Vorteile:

Hohe Temperaturbeständigkeit.

# Federnde Druckstücke mit Innensechskant und Keramikugel, Edelstahl

## Zeichnungen



$$a = 60^\circ, F' = 1,732 \times F$$

$$a = 90^\circ, F' = F$$

$$a = 120^\circ, F' = 0,577 \times F$$

## Artikelübersicht

### Federnde Druckstücke mit Innensechskant und Keramikugel, Edelstahl

Bestellnummer	D	D1	H	L	S	Federkraft Anfang F1 ca. N	Federkraft Ende F2 ca. N
K0610.05	M5	3	0,9	14	2,5	6	11
K0610.06	M6	3,5	1	15	3	9	13
K0610.08	M8	5	1,5	18	4	15	30
K0610.10	M10	6	2	23	5	20	35
K0610.12	M12	8	2,5	26	6	30	55
K0610.16	M16	10	3,5	33	8	65	125