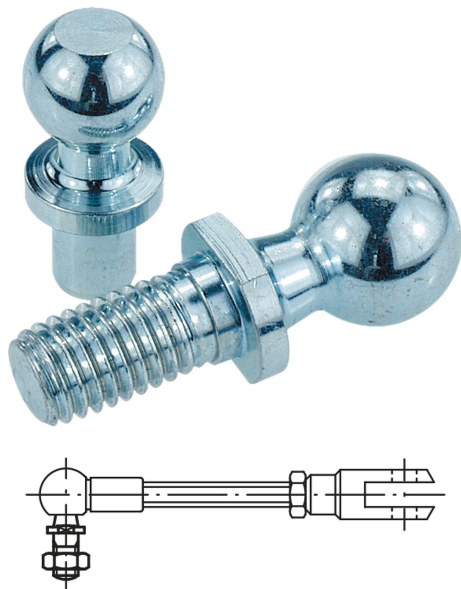


Kugelzapfen für Winkelgelenke DIN 71803

Artikelbeschreibung/Produktabbildungen



Beschreibung

Werkstoff:

Stahl.

Ausführung:

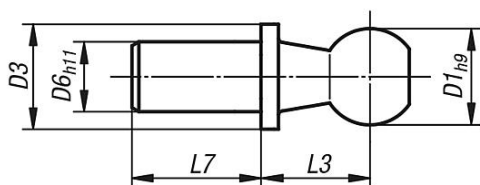
verzinkt und passiviert.

Hinweis:

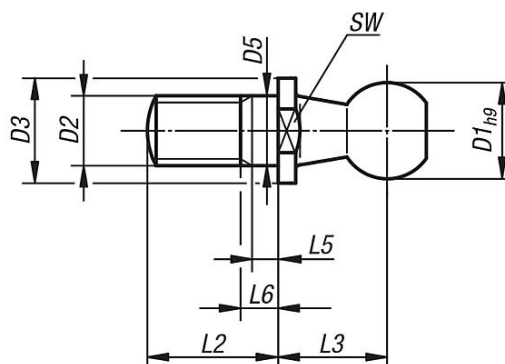
Die Kugelzapfen sind Ersatzteile für die Winkelgelenke DIN 71802.

Zeichnungen

Form B
mit Nietzapfen



Form C
mit Gewindezapfen und SW



Artikelübersicht

Kugelzapfen für Winkelgelenke DIN 71803

| Bestellnummer | Form | Ausführung 2 | D1 | D2 | D3 | D5 | D6 | L2 | L3 | L5 min. | L6 max. | L7 | SW |
|---------------|------|------------------|----|----|----|----|----|------|----|------------|------------|-----|----|
| K0713.0840 | B | kurze Ausführung | 8 | - | 8 | - | 5 | - | 9 | - | - | 4 | - |
| K0713.1045 | B | kurze Ausführung | 10 | - | 10 | - | 6 | - | 11 | - | - | 4,5 | - |
| K0713.1305 | B | kurze Ausführung | 13 | - | 13 | - | 8 | - | 13 | - | - | 5 | - |
| K0713.1606 | B | kurze Ausführung | 16 | - | 16 | - | 10 | - | 16 | - | - | 6 | - |
| K0713.0875 | B | lange Ausführung | 8 | - | 8 | - | 5 | - | 9 | - | - | 7,5 | - |
| K0713.1080 | B | lange Ausführung | 10 | - | 10 | - | 6 | - | 11 | - | - | 8 | - |
| K0713.1310 | B | lange Ausführung | 13 | - | 13 | - | 8 | - | 13 | - | - | 10 | - |
| K0713.1613 | B | lange Ausführung | 16 | - | 16 | - | 10 | - | 16 | - | - | 13 | - |
| K0713.1918 | B | lange Ausführung | 19 | - | 19 | - | 14 | - | 20 | - | - | 18 | - |
| K0713.0805 | C | - | 8 | M5 | 8 | 5 | - | 10,2 | 9 | 1,2 | 4 | - | 7 |
| K0713.1006 | C | - | 10 | M6 | 10 | 6 | - | 12,5 | 11 | 1,2 | 4 | - | 8 |
| K0713.1308 | C | - | 13 | M8 | 13 | 8 | - | 16,5 | 13 | 1,5 | 5,3 | - | 11 |

Kugelzapfen für Winkelgelenke DIN 71803

Artikelübersicht

| Bestellnummer | Form | Ausführung 2 | D1 | D2 | D3 | D5 | D6 | L2 | L3 | L5 min. | L6 max. | L7 | SW |
|-------------------|------|--------------|----|---------|----|----|----|----|----|------------|------------|----|----|
| K0713.1610 | C | - | 16 | M10 | 16 | 10 | - | 20 | 16 | 2,5 | 7,3 | - | 13 |
| K0713.1612 | C | - | 16 | M12 | 16 | 12 | - | 20 | 16 | 2,5 | 7,3 | - | 13 |
| K0713.1914 | C | - | 19 | M14x1,5 | 19 | 14 | - | 28 | 20 | 5 | 10,8 | - | 16 |