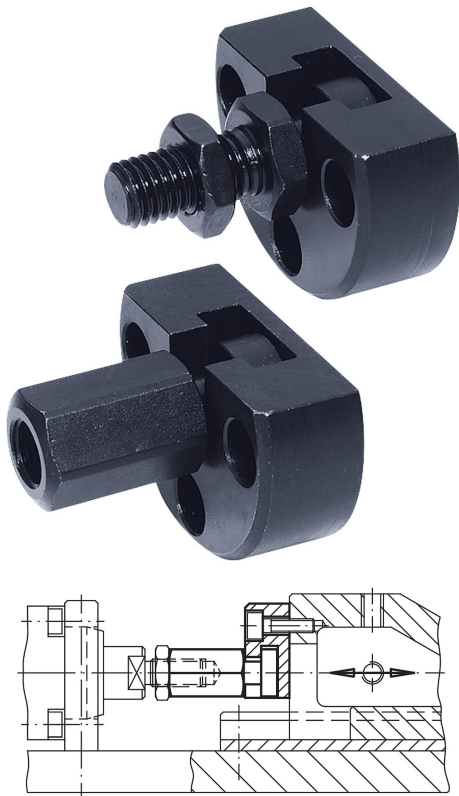


Schnellsteckkupplungen mit Radialversatzausgleich und Anschraubflansch

Artikelbeschreibung/Produktabbildungen



Beschreibung

Werkstoff:

Kupplungsteil und Flansch Stahl.
Mutter (DIN 439) Güte 8.8.

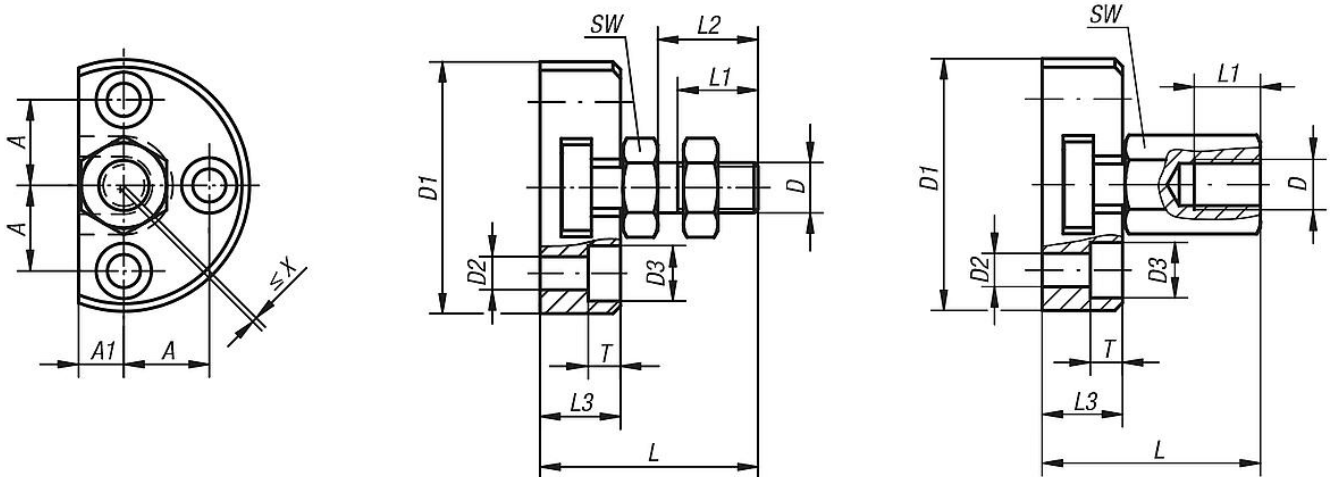
Ausführung:

Kupplungsteil und Flansch vergütet und phosphatiert.
Mutter brüniert.

Hinweis:

Platzsparende Schnellsteckkupplungen mit Radialversatzausgleich für vielseitige Anwendungs- und Einsatzmöglichkeiten, z.B. als Verbindung zwischen Kolbenstange und Linearbewegungseinheit. Die Montage bzw. Demontage der einfachen, robusten und zerteiligen Kupplung erfolgt mittels T-Nut, ein manuelles Nachjustieren entfällt. Die Schnellsteckkupplung kann mit allen gängigen pneumatischen und hydraulischen Hubzylindern über das Anschlussgewinde verbunden werden. Die Kupplung überträgt keine Drehmomente.

Zeichnungen



Artikelübersicht

Schnellsteckkupplungen mit Radialversatzausgleich und Anschraubflansch

Bestellnummer	Ausführung	D	D1	D2	D3	A	A1	L	L1	L2	L3	T	SW	Radialversatzausgleich X max.	Zulässige Zug- und Druckbelastung max. kN
K0710.06	Innengewinde	M6	42	5,5	10	14	7	30,5	11	-	11	5,4	10	0,6	2,5
K0710.08	Innengewinde	M8	48	6,6	11	16	8	35,5	13,5	-	13	6,4	13	0,7	4,5
K0710.10	Innengewinde	M10	50	6,6	11	17	9	43,2	15	-	16	6,4	17	0,7	6,5

Schnellsteckkupplungen mit Radialversatzausgleich und Anschraubflansch

Artikelübersicht

Bestellnummer	Ausführung	D	D1	D2	D3	A	A1	L	L1	L2	L3	T	SW	Radialversatz- ausgleich X max.	Zulässige Zug- und Druckbelastung max. kN
K0710.101	Innengewinde	M10x1,25	50	6,6	11	17	9	43,2	15	-	16	6,4	17	0,7	6,5
K0710.12	Innengewinde	M12	55	6,6	11	19	10	53,2	17,5	-	20,5	6,4	19	0,8	10
K0710.121	Innengewinde	M12x1,25	55	6,6	11	19	10	53,2	17,5	-	20,5	6,4	19	0,8	10
K0710.16	Innengewinde	M16	65	9	15	22,5	12,5	64	22	-	23	8,5	24	1	18
K0710.161	Innengewinde	M16x1,5	65	9	15	22,5	12,5	64	22	-	23	8,5	24	1	18
K0710.20	Innengewinde	M20	80	11	18	28	17	74	25	-	26	10	30	1	30
K0710.201	Innengewinde	M20x1,5	80	11	18	28	17	74	25	-	26	10	30	1	30
K0710.0614	Außengewinde	M6	42	5,5	10	14	7	30,5	11	14	11	5,4	10	0,6	2,5
K0710.0817	Außengewinde	M8	48	6,6	11	16	8	35,5	13,5	17	13	6,4	13	0,7	4,5
K0710.1020	Außengewinde	M10	50	6,6	11	17	9	43,2	16	20	16	6,4	17	0,7	6,5
K0710.10201	Außengewinde	M10x1,25	50	6,6	11	17	9	43,2	16	20	16	6,4	17	0,7	6,5
K0710.1225	Außengewinde	M12	55	6,6	11	19	10	53,2	21	25	20,5	6,4	19	0,8	10
K0710.12251	Außengewinde	M12x1,25	55	6,6	11	19	10	53,2	21	25	20,5	6,4	19	0,8	10
K0710.1630	Außengewinde	M16	65	9	15	22,5	12,5	64	25	30	23	8,5	24	1	18
K0710.16301	Außengewinde	M16x1,5	65	9	15	22,5	12,5	64	25	30	23	8,5	24	1	18
K0710.2035	Außengewinde	M20	80	11	18	28	17	74	29	35	26	10	30	1	30
K0710.20351	Außengewinde	M20x1,5	80	11	18	28	17	74	29	35	26	10	30	1	30