

Montagewerkzeug

Artikelbeschreibung/Produktabbildungen



Beschreibung

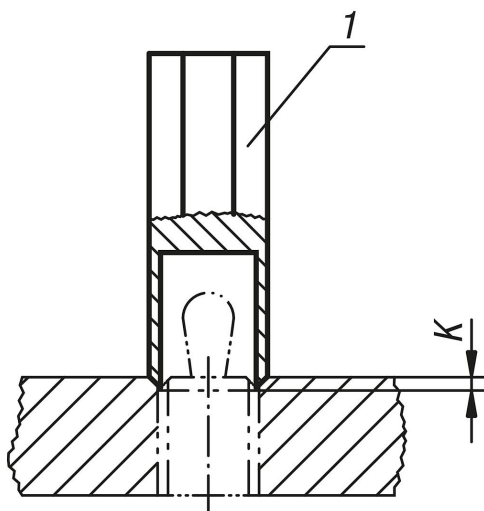
Werkstoff:
Stahl.

Ausführung:
brüniert.

Hinweis:
Mit dem Montagewerkzeug können federnde Seitendruckstücke problemlos montiert werden.

Zeichnungshinweis:
1) Montagewerkzeug

Zeichnungen



Artikelübersicht

Bestellnummer	Passend für Federnde Seitendruckstücke mit D =
K0371.06	M12
K0371.10	M18