

Schnellspanner vertikal mit Sicherheitsverriegelung mit waagrechtem Fuß und verstellbarer Andruckspindel

Artikelbeschreibung/Produktabbildungen



Beschreibung

Werkstoff:

Stahl.
Griffelement Polyamid.
Entriegelungsbügel TPE.

Ausführung:

nitrocarburisiert und schwarz oxidiert.
Griffelement blau, schwarz oder rot.

Hinweis:

Wartungsfreie, hochwertige Gelenkbuchsen. Nachhaltig konstanter Kräfteinsatz beim Öffnen und Schließen. Optimale Stabilität wird durch den konischen Spannarm mit U-Profil erreicht. Inklusive innenliegender Stabverriegelung mit automatischer Sicherung.

Auf Anfrage:

weitere Grifffarben.

Zubehör:

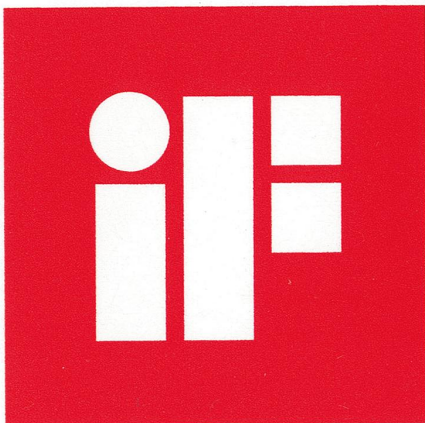
K0106
K0098
K0383
K0388
K0390
K0391
K0392
K0393

Zeichnungshinweis:

1) Anschlagstift Position 1
2) Anschlagstift Position 2

Schnellspanner vertikal mit Sicherheitsverriegelung mit waagrechtem Fuß und verstellbarer Andruckspindel

Artikelbeschreibung/Produktabbildungen



**product
design
award**



Schnellspanner vertikal mit Sicherheitsverriegelung mit waagrechtem Fuß und verstellbarer Andruckspindel

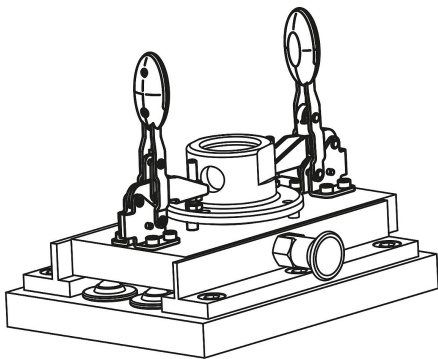
Artikelbeschreibung/Produktabbildungen



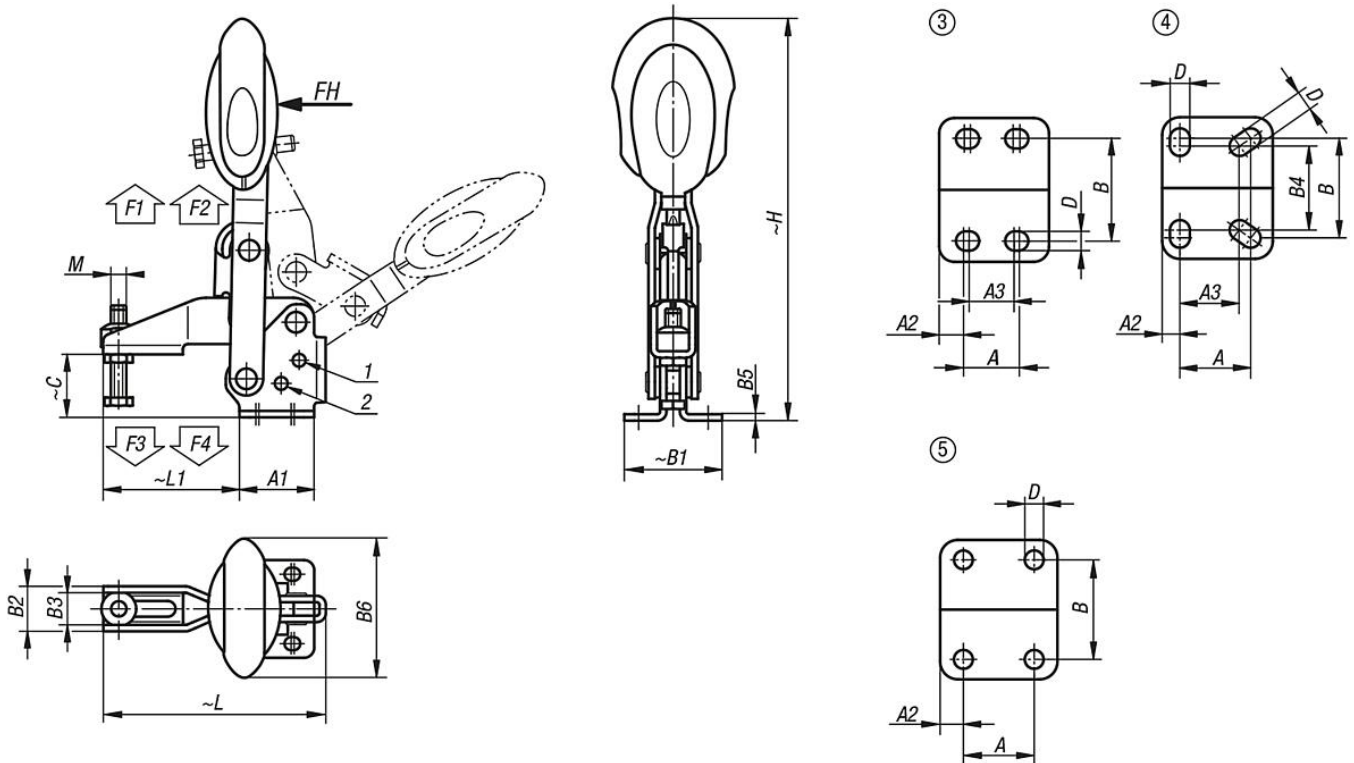
RAL 7021
 $\Delta = 0$

RAL 5002
 $\Delta = 1$

RAL 3020
 $\Delta = 3$



Zeichnungen



Artikelübersicht

Schnellspanner vertikal mit Sicherheitsverriegelung mit waagrechtem Fuß und verstellbarer Andruckspindel

Schnellspanner vertikal mit Sicherheitsverriegelung mit waagrechtem Fuß und verstellbarer Andruckspindel

Artikelübersicht

Bestellnummer	Farbe Komponente	Öffnungswinkel	Öffnungswinkel	Öffnungswinkel	Öffnungswinkel	Öffnungswinkel	Öffnungswinkel	Handkraft	Haltekraft	Haltekraft	Spannkraft	Spannkraft
		Haltearm Position 1	Haltearm Position 2	Haltearm ohne Anschlag	Griff Position 1	Griff Position 2	Griff ohne Anschlag	FH N	F1 N	F2 N	F3 N	F4 N
K0662.006101	ultramarinblau RAL 5002	56°	83°	152°	46°	56°	83°	160	1350	1650	920	1050
K0662.008101	ultramarinblau RAL 5002	13°	93°	158°	26°	61°	86°	190	2000	2800	940	1350
K0662.010101	ultramarinblau RAL 5002	6°	97°	176°	19°	59°	91°	250	2500	4500	1500	2800
K0662.012101	ultramarinblau RAL 5002	11°	88°	164°	24°	60°	91°	280	3000	5500	1400	2800
K0662.006100	schwarzgrau RAL 7021	56°	83°	152°	46°	56°	83°	160	1350	1650	920	1050
K0662.008100	schwarzgrau RAL 7021	13°	93°	158°	26°	61°	86°	190	2000	2800	940	1350
K0662.010100	schwarzgrau RAL 7021	6°	97°	176°	19°	59°	91°	250	2500	4500	1500	2800
K0662.012100	schwarzgrau RAL 7021	11°	88°	164°	24°	60°	91°	280	3000	5500	1400	2800
K0662.006103	verkehrsrot RAL 3020	56°	83°	152°	46°	56°	83°	160	1350	1650	920	1050
K0662.008103	verkehrsrot RAL 3020	13°	93°	158°	26°	61°	86°	190	2000	2800	940	1350
K0662.010103	verkehrsrot RAL 3020	6°	97°	176°	19°	59°	91°	250	2500	4500	1500	2800
K0662.012103	verkehrsrot RAL 3020	11°	88°	164°	24°	60°	91°	280	3000	5500	1400	2800

Bestellnummer	Farbe Komponente	Lochbild	M	A	A1	A2	A3	B	B1	B2	B3	B4	B5	B6	C	D	H	L	L1	Bestellnummer Befestigungswinkel
K0662.006101	ultramarinblau RAL 5002	3	M6x35	14	29	7	12	27	38	17,5	12,5	-	2,5	53,4	24,9	5,5	163	86,5	53	K0098.02
K0662.008101	ultramarinblau RAL 5002	3	M8x45	21	39	9	19	32	45	20,6	15,6	-	2,5	51,1	32,7	6,8	191,4	107	62	K0098.04
K0662.010101	ultramarinblau RAL 5002	4	M10x55	32	50	8	27	45	64	25,5	18,5	38	3,5	56,5	38,7	9	230,5	153	95	K0098.06
K0662.012101	ultramarinblau RAL 5002	5	M12x70	32	53	10,5	-	45	63	28	21	-	3,5	56,5	46,7	8,8	249,1	173,5	113,5	K0098.06
K0662.006100	schwarzgrau RAL 7021	3	M6x35	14	29	7	12	27	38	17,5	12,5	-	2,5	53,4	24,9	5,5	163	86,5	53	K0098.02
K0662.008100	schwarzgrau RAL 7021	3	M8x45	21	39	9	19	32	45	20,6	15,6	-	2,5	51,1	32,7	6,8	191,4	107	62	K0098.04
K0662.010100	schwarzgrau RAL 7021	4	M10x55	32	50	8	27	45	64	25,5	18,5	38	3,5	56,5	38,7	9	230,5	153	95	K0098.06
K0662.012100	schwarzgrau RAL 7021	5	M12x70	32	53	10,5	-	45	63	28	21	-	3,5	56,5	46,7	8,8	249,1	173,5	113,5	K0098.06
K0662.006103	verkehrsrot RAL 3020	3	M6x35	14	29	7	12	27	38	17,5	12,5	-	2,5	53,4	24,9	5,5	163	86,5	53	K0098.02
K0662.008103	verkehrsrot RAL 3020	3	M8x45	21	39	9	19	32	45	20,6	15,6	-	2,5	51,1	32,7	6,8	191,4	107	62	K0098.04
K0662.010103	verkehrsrot RAL 3020	4	M10x55	32	50	8	27	45	64	25,5	18,5	38	3,5	56,5	38,7	9	230,5	153	95	K0098.06
K0662.012103	verkehrsrot RAL 3020	5	M12x70	32	53	10,5	-	45	63	28	21	-	3,5	56,5	46,7	8,8	249,1	173,5	113,5	K0098.06