

# Schnellspanner horizontal mit waagrechtem Fuß und verstellbarer Andruckspindel

Artikelbeschreibung/Produktabbildungen



## Beschreibung

### Werkstoff:

Stahl.

Griffelement Polyamid.

### Ausführung:

nitrocarburiert und schwarz oxidiert.

Griffelement blau, schwarz oder rot.

### Hinweis:

Wartungsfreie, hochwertige Gelenkbuchsen. Nachhaltig konstanter Kräfteinsatz beim Öffnen und Schließen. Optimale Stabilität wird durch den konischen Spannarm mit U-Profil erreicht.

### Auf Anfrage:

weitere Grifffarben.

### Zubehör:

K0106

K0098

K0383

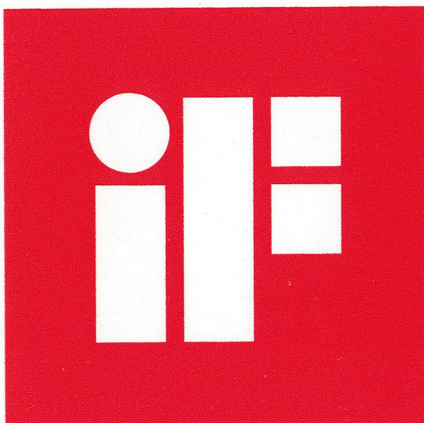
K0388

K0390

K0391

K0392

K0393



product  
design  
award



# Schnellspanner horizontal mit waagrechttem Fuß und verstellbarer Andruckspindel

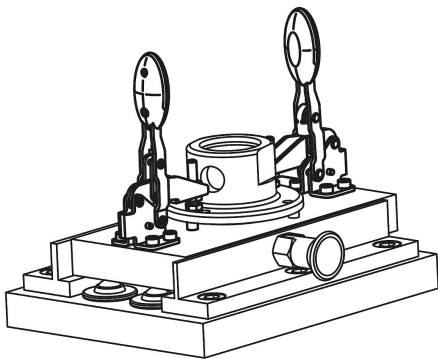
Artikelbeschreibung/Produktabbildungen



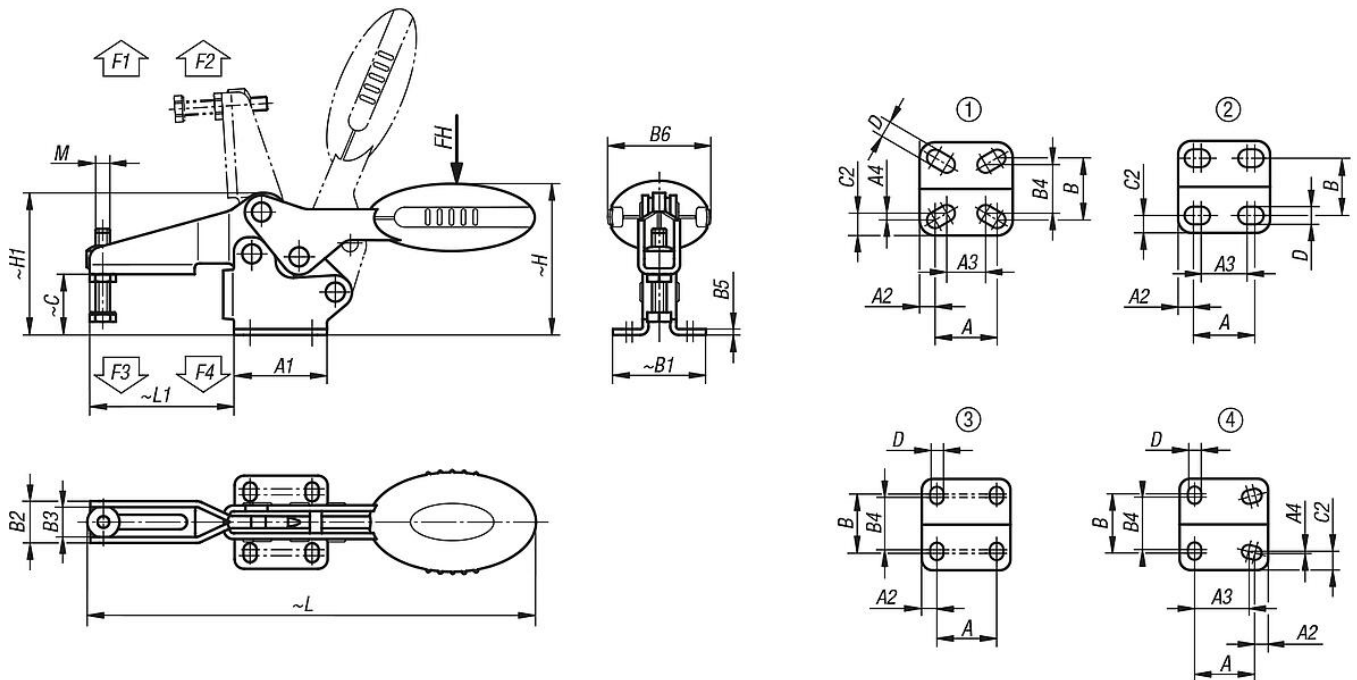
RAL 7021  
 $\Delta = 0$

RAL 5002  
 $\Delta = 1$

RAL 3020  
 $\Delta = 3$



## Zeichnungen



## Artikelübersicht

### Schnellspanner horizontal mit waagrechttem Fuß und verstellbarer Andruckspindel

# Schnellspanner horizontal mit waagrechtem Fuß und verstellbarer Andruckspindel

## Artikelübersicht

Bestellnummer	Farbe Komponente	Lochbild	Öffnungswinkel Haltearm	Öffnungswinkel Griff	Handkraft	Haltekraft	Haltekraft	Spannkraft	Spannkraft	Bestellnummer Befestigungswinkel
					FH N	F1 N	F2 N	F3 N	F4 N	
K0660.004001	ultramarinblau RAL 5002	1	87°	69°	80	400	500	250	300	K0098.02
K0660.005001	ultramarinblau RAL 5002	2	86°	67°	100	650	900	550	620	K0098.02
K0660.006001	ultramarinblau RAL 5002	3	86°	67°	160	1350	1900	720	1200	K0098.04
K0660.008001	ultramarinblau RAL 5002	3	86°	67°	200	2000	2800	830	1400	K0098.04
K0660.010001	ultramarinblau RAL 5002	3	90°	71°	250	2200	4500	1200	2800	K0098.06
K0660.012001	ultramarinblau RAL 5002	4	88°	68°	280	2400	5500	1000	2800	K0098.06
K0660.004000	schwarzgrau RAL 7021	1	87°	69°	80	400	500	250	300	K0098.02
K0660.005000	schwarzgrau RAL 7021	2	86°	67°	100	650	900	550	620	K0098.02
K0660.006000	schwarzgrau RAL 7021	3	86°	67°	160	1350	1900	720	1200	K0098.04
K0660.008000	schwarzgrau RAL 7021	3	86°	67°	200	2000	2800	830	1400	K0098.04
K0660.010000	schwarzgrau RAL 7021	3	90°	71°	250	2200	4500	1200	2800	K0098.06
K0660.012000	schwarzgrau RAL 7021	4	88°	68°	280	2400	5500	1000	2800	K0098.06
K0660.004003	verkehrsrot RAL 3020	1	87°	69°	80	400	500	250	300	K0098.02
K0660.005003	verkehrsrot RAL 3020	2	86°	67°	100	650	900	550	620	K0098.02
K0660.006003	verkehrsrot RAL 3020	3	86°	67°	160	1350	1900	720	1200	K0098.04
K0660.008003	verkehrsrot RAL 3020	3	86°	67°	200	2000	2800	830	1400	K0098.04
K0660.010003	verkehrsrot RAL 3020	3	90°	71°	250	2200	4500	1200	2800	K0098.06
K0660.012003	verkehrsrot RAL 3020	4	88°	68°	280	2400	5500	1000	2800	K0098.06

Bestellnummer	Farbe Komponente	M	A	A1	A2	A3	A4	B	B1	B2	B3	B4	B5	B6	C	C2	D	H	H1	L	L1
K0660.004001	ultramarinblau RAL 5002	M4x16	16	24	4	12,8	0,95	16	24	10,2	7,2	14,1	1,5	20	11,7	4,95	4,2	28,7	26,3	91,8	23,7
K0660.005001	ultramarinblau RAL 5002	M5x25	18	27	4,5	13,5	-	16,8	27,3	13,2	9,2	-	2	22,5	17,2	5,25	5,5	43,4	38,9	125,7	41,8
K0660.006001	ultramarinblau RAL 5002	M6x35	26	39	6,5	-	-	28	39	17,5	12,5	23	2,5	43,5	25,4	-	5,5	63,7	59,6	186,6	60,5
K0660.008001	ultramarinblau RAL 5002	M8x45	26	44	9	-	-	31	45	21	16	24	2,5	41,5	32,2	-	6,2	73,9	70,1	223,1	74,9
K0660.010001	ultramarinblau RAL 5002	M10x55	41,5	59	9	-	-	43	59	26	19	39	3,5	47	40	-	8,8	94,8	88	279,4	103,9
K0660.012001	ultramarinblau RAL 5002	M12x70	44	65	10	40	1	42	67	28	21	40	3,5	47	52,3	13,5	8,5	104,8	101,6	314,7	122
K0660.004000	schwarzgrau RAL 7021	M4x16	16	24	4	12,8	0,95	16	24	10,2	7,2	14,1	1,5	20	11,7	4,95	4,2	28,7	26,3	91,8	23,7
K0660.005000	schwarzgrau RAL 7021	M5x25	18	27	4,5	13,5	-	16,8	27,3	13,2	9,2	-	2	22,5	17,2	5,25	5,5	43,4	38,9	125,7	41,8
K0660.006000	schwarzgrau RAL 7021	M6x35	26	39	6,5	-	-	28	39	17,5	12,5	23	2,5	43,5	25,4	-	5,5	63,7	59,6	186,6	60,5
K0660.008000	schwarzgrau RAL 7021	M8x45	26	44	9	-	-	31	45	21	16	24	2,5	41,5	32,2	-	6,2	73,9	70,1	223,1	74,9
K0660.010000	schwarzgrau RAL 7021	M10x55	41,5	59	9	-	-	43	59	26	19	39	3,5	47	40	-	8,8	94,8	88	279,4	103,9
K0660.012000	schwarzgrau RAL 7021	M12x70	44	65	10	40	1	42	67	28	21	40	3,5	47	52,3	13,5	8,5	104,8	101,6	314,7	122
K0660.004003	verkehrsrot RAL 3020	M4x16	16	24	4	12,8	0,95	16	24	10,2	7,2	14,1	1,5	20	11,7	4,95	4,2	28,7	26,3	91,8	23,7
K0660.005003	verkehrsrot RAL 3020	M5x25	18	27	4,5	13,5	-	16,8	27,3	13,2	9,2	-	2	22,5	17,2	5,25	5,5	43,4	38,9	125,7	41,8
K0660.006003	verkehrsrot RAL 3020	M6x35	26	39	6,5	-	-	28	39	17,5	12,5	23	2,5	43,5	25,4	-	5,5	63,7	59,6	186,6	60,5
K0660.008003	verkehrsrot RAL 3020	M8x45	26	44	9	-	-	31	45	21	16	24	2,5	41,5	32,2	-	6,2	73,9	70,1	223,1	74,9
K0660.010003	verkehrsrot RAL 3020	M10x55	41,5	59	9	-	-	43	59	26	19	39	3,5	47	40	-	8,8	94,8	88	279,4	103,9
K0660.012003	verkehrsrot RAL 3020	M12x70	44	65	10	40	1	42	67	28	21	40	3,5	47	52,3	13,5	8,5	104,8	101,6	314,7	122