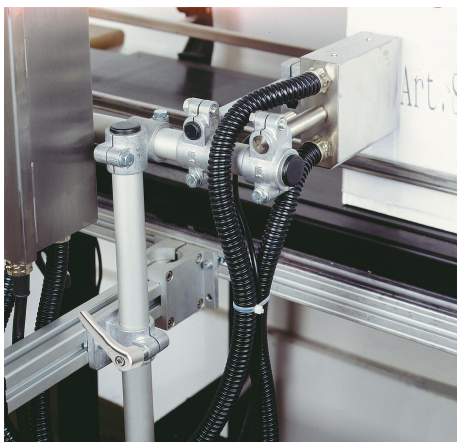
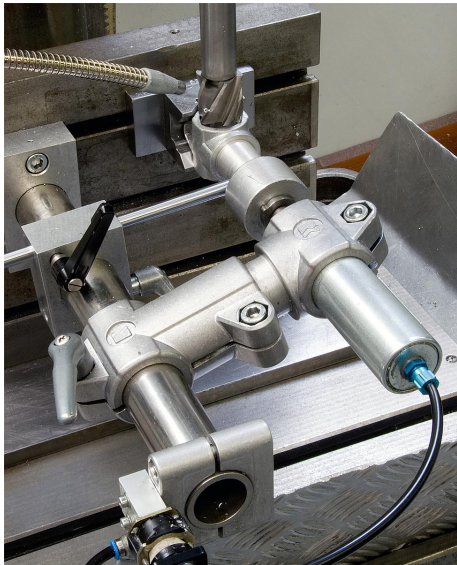


Rohrverbinder Gelenk Kunststoff

Artikelbeschreibung/Produktabbildungen



Beschreibung

Werkstoff:

Thermoplast.

Zylinderschraube DIN 7984 und Sechskantmutter DIN 985, Stahl.

Ausführung:

schwarz.

Zylinderschraube, Sechskantmutter verzinkt.

Hinweis:

Rohrverbinder Gelenke sind um 180° stufenlos verstellbar.

Die Basisgröße für Rundrohre beträgt Ø18 mm bzw. Ø30 mm. Sollen kleinere Rohre geklemmt oder von Rund- auf Vierkantrohr umgestellt werden, so kann durch Reduzierhülsen K0492 das Entsprechende angepasst werden.

Auf Anfrage:

Kunststoffklemmhebel zur Befestigung.

Zubehör:

- Reduzierhülsen K0492
- Rund- und Vierkantrohre K0493

Beachten:

Anzugsmoment der Klemmschrauben:

M6: 10 Nm

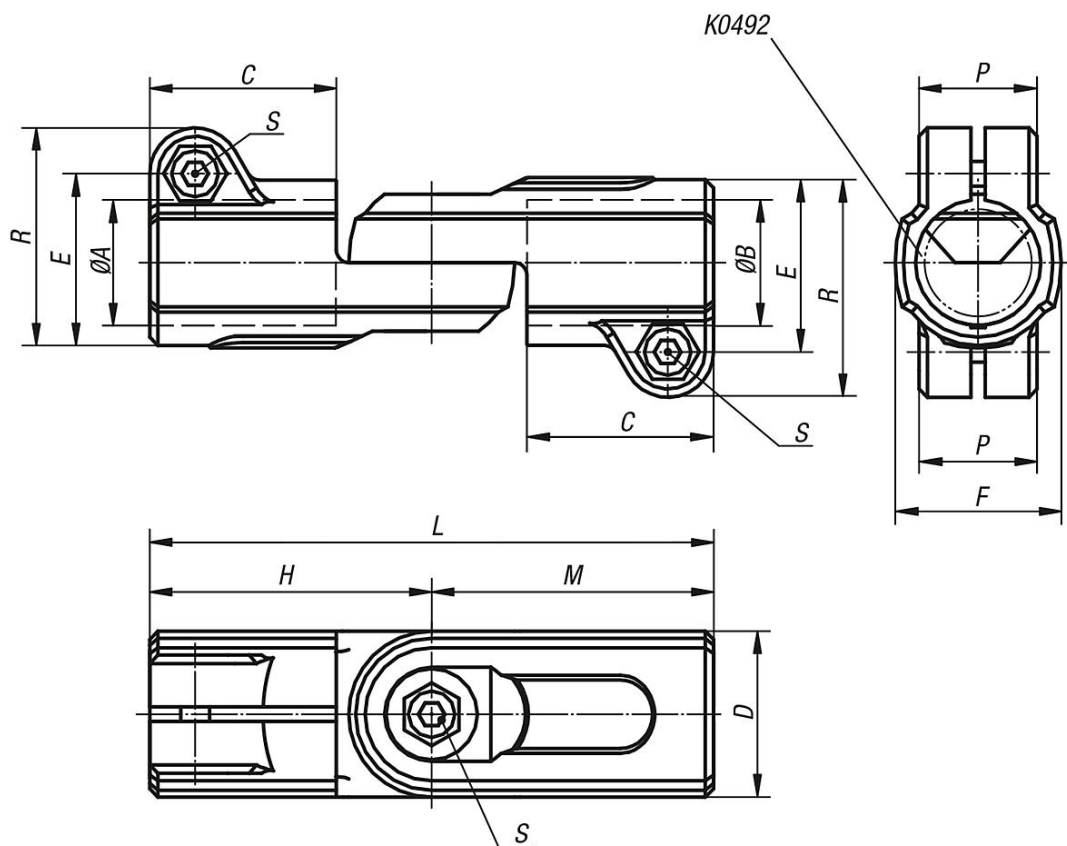
M8: 25 Nm

Rohrverbinder Gelenk Kunststoff

Artikelbeschreibung/Produktabbildungen



Zeichnungen



Artikelübersicht

Rohrverbinder Gelenk, Kunststoff

Bestellnummer	A	B	C	D	E	F	H	L	M	P	R	S
K0489.18	18	18	30	25	26,5	25	45	90	45	21	34	M6x18

Rohrverbinder Gelenk Kunststoff

Artikelübersicht

Bestellnummer	A	B	C	D	E	F	H	L	M	P	R	S
K0489.30	30	30	45	40	41,5	40	68	136	68	28,5	52,5	M8x25