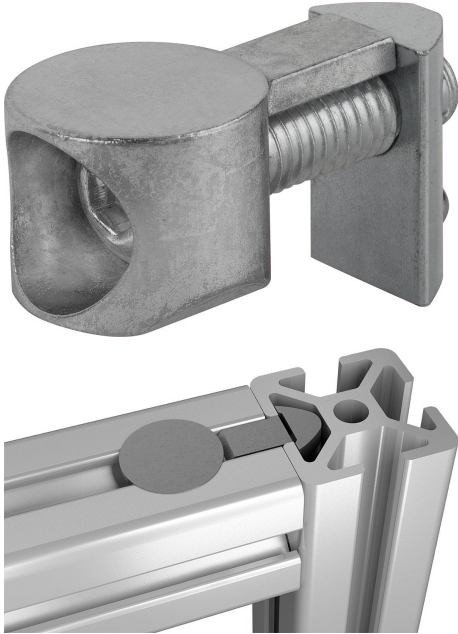


## Verbindungssätze Universal Typ I

### Artikelbeschreibung/Produktabbildungen



### Beschreibung

**Werkstoff:**

Verbinder Zinkdruckguss.  
Schraube und Nutenstein Stahl.

**Ausführung:**

verzinkt.

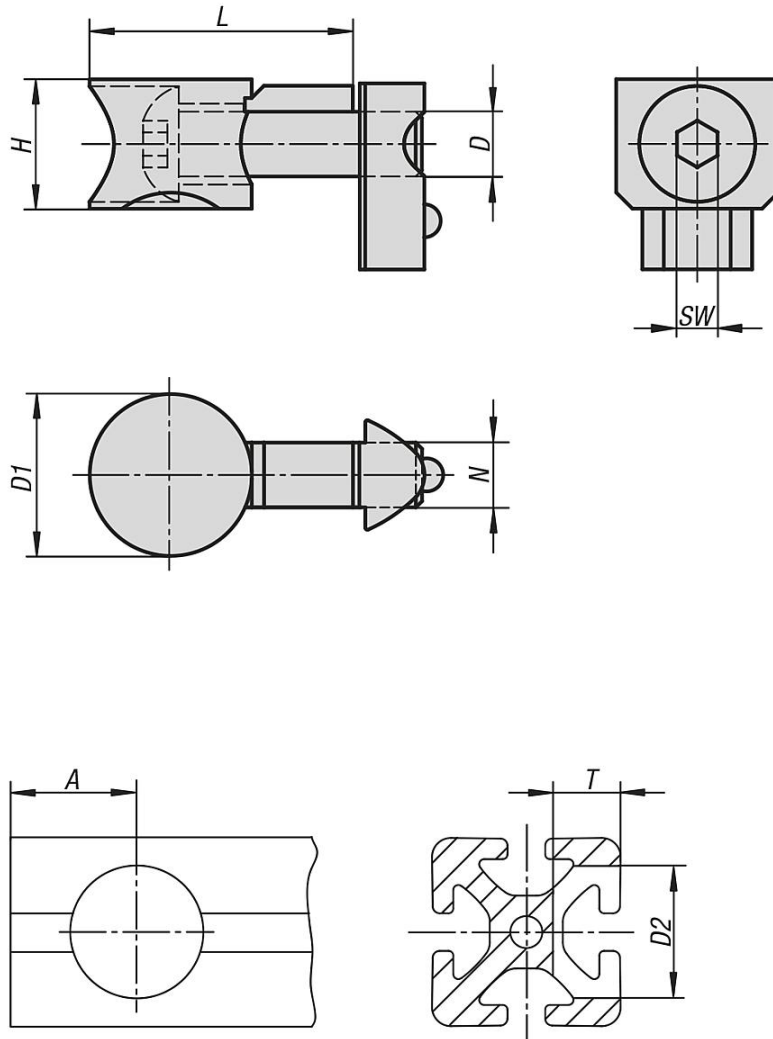
**Hinweis:**

Die Verbindungssätze eignen sich für eine rechtwinklige Verbindung von zwei Aluminiumprofilen. Die Verbindungssätze erlauben eine freie Positionierung der Profile. Die Verbindung ist verdrehgesichert (der Verdrehenschutz kann über eine Sollbruchstelle entfernt werden). Bei größeren Profilen können für eine höhere Festigkeit mehrere Verbindungssätze an der Stirnseite verbaut werden. Der nachträgliche Einbau in bestehende Konstruktionen ist möglich.

Geringer Bearbeitungsaufwand. Der Verbindersatz benötigt nur eine einseitige Bohrbearbeitung.

## Verbindungssätze Universal Typ I

### Zeichnungen



### Artikelübersicht

#### Verbindungssätze Universal Typ I

Bestellnummer	Typ	Nutbreite	D	D1	H	L	N	SW	A	D2	T
K1032.06	I	6	M6	16	12,5	25,2	6,2	4	15	16	12,7
K1032.08	I	8	M8	20	16	33,5	8	5	20	20	16