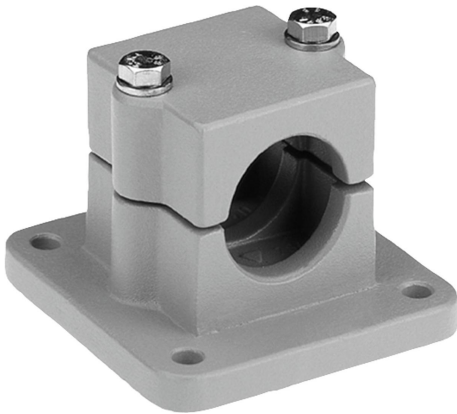


Rohrverbinder Flansch Aluminium

Artikelbeschreibung/Produktabbildungen



Beschreibung

Werkstoff:

Aluminiumguss.

Klemmschraube mit Mutter, Stahl.

Ausführung:

gleitgeschliffen.

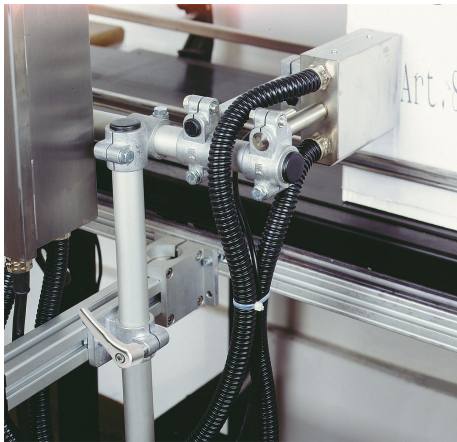
Klemmschraube Mutter verzinkt.

Auf Anfrage:

Klemmhebel zur Befestigung und weitere Durchmesser.

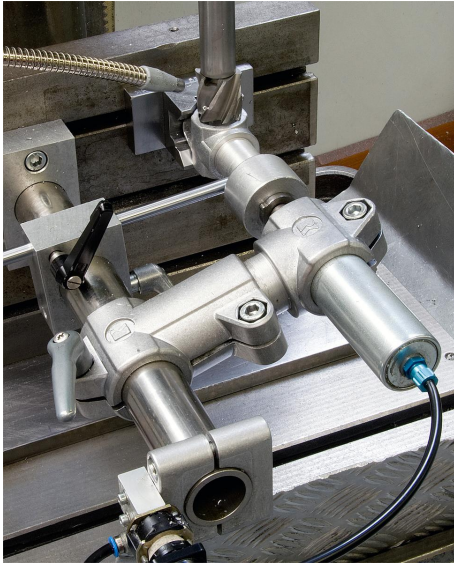
Zubehör:

- Rund- und Vierkantrohre K0493

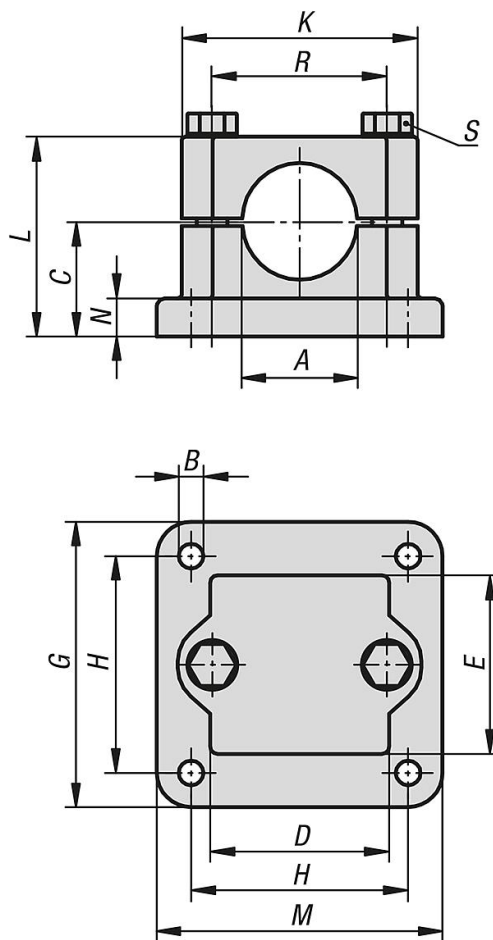


Rohrverbinder Flansch Aluminium

Artikelbeschreibung/Produktabbildungen



Zeichnungen



Artikelübersicht

Rohrverbinder Flansch Aluminium

Artikelübersicht

Rohrverbinder Flansch, Aluminium

Bestellnummer	A	B	C	D	E	G	H	K	L	M	N	R	S
K0479.5220	20,2	7	30	45	45	75	57	62	52,5	75	10	46	M8x50
K0479.5225	25,2	7	30	45	45	75	57	62	52,5	75	10	46	M8x50
K0479.5230	30,2	7	30	45	45	75	57	62	52,5	75	10	46	M8x50
K0479.5240	40,2	9	40	60	60	100	76	75	70	100	10	57	M8x70