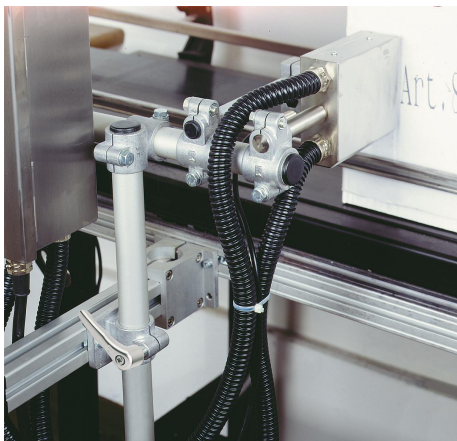


Rohrverbinder Kreuzstück Kunststoff

Artikelbeschreibung/Produktabbildungen



Beschreibung

Werkstoff:

Thermoplast.

Zylinderschraube DIN 7984 und Sechskantmutter DIN 985, Stahl.

Ausführung:

schwarz.

Zylinderschraube, Sechskantmutter verzinkt.

Hinweis:

Die Basisgröße für Rundrohre beträgt $\varnothing 18$ mm bzw. $\varnothing 30$ mm. Sollen kleinere Rohre geklemmt oder von Rund- auf Vierkanrohr umgestellt werden, so kann durch Reduzierhülsen K0492 das Entsprechende angepasst werden.

Auf Anfrage:

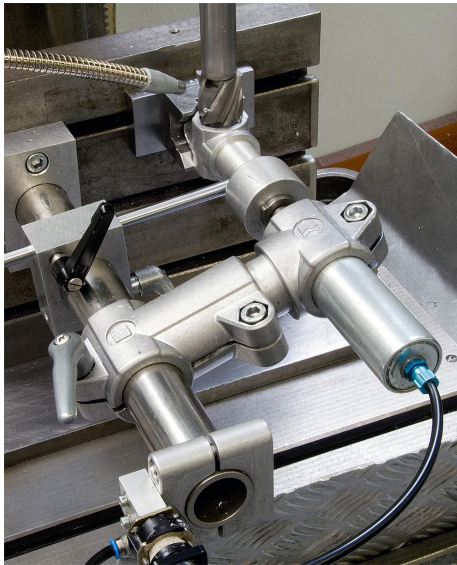
Kunststoffklemmhebel zur Befestigung.

Zubehör:

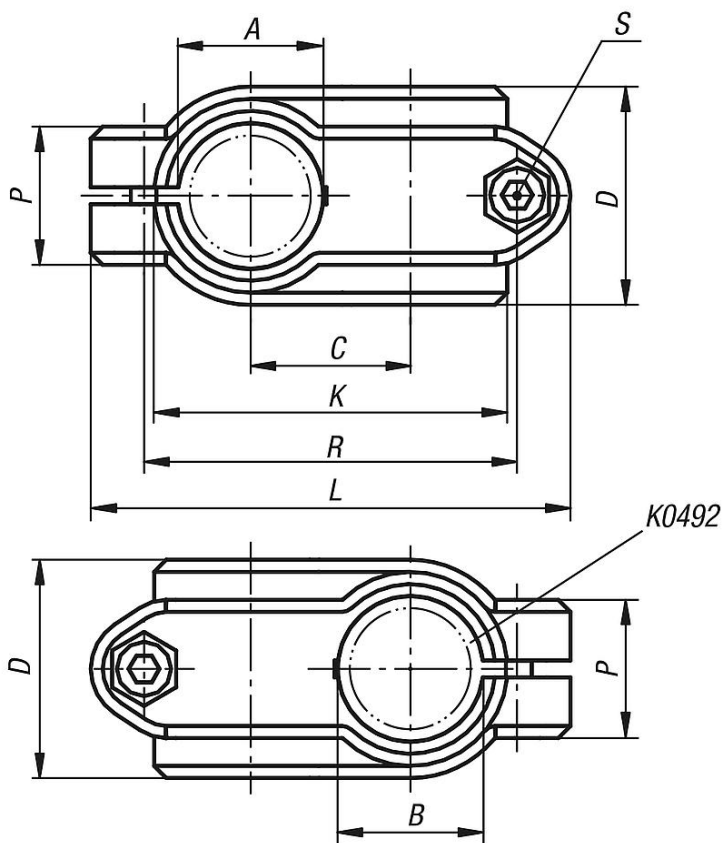
- Reduzierhülsen K0492
- Rund- und Vierkanrohre K0493

Rohrverbinder Kreuzstück Kunststoff

Artikelbeschreibung/Produktabbildungen



Zeichnungen



Artikelübersicht

Rohrverbinder Kreuzstück, Kunststoff

Bestellnummer	A	B	C	D	K	L	P	R	S
K0472.1818	18	18	20	30	48	63	21	48	M6x18

Rohrverbinder Kreuzstück Kunststoff

Artikelübersicht

Bestellnummer	A	B	C	D	K	L	P	R	S
K0472.3030	30	30	33	45	72	99	28,5	77	M8x25