

Spannbacken mit Pins für Pendelbacke 5-Achs-Spanner kompakt

Artikelbeschreibung/Produktabbildungen



Beschreibung

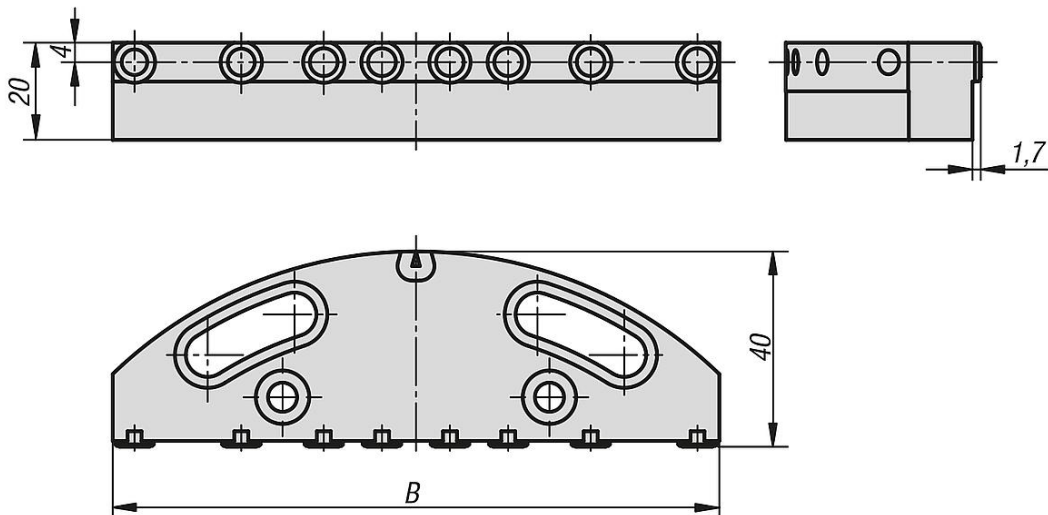
Werkstoff:
Werkzeugstahl.

Ausführung:
Spannbacke gehärtet, blank.
Spannkralle gehärtet, brüniert.

Hinweis:
Zum formschlüssigen Spannen ohne Vorprägen, z.B. Rohteile, Schwerzerspannung, Gussteile, etc.

Lieferung erfolgt stückweise.

Zeichnungen



Artikelübersicht

Spannbacken mit Pins für Pendelbacke, 5-Achs-Spanner kompakt

Bestellnummer	B	Anzahl Pins
K1001.1251	125	8
K1001.0901	90	6