

Entlüftungsschrauben mit Ölmesstab

Artikelbeschreibung/Produktabbildungen



Beschreibung

Werkstoff:

Gehäuse, Deckel Thermoplast Polyamid 66.
Luftfilter Polyurethan (PU-Schaum).
Ölmesstab Zink.
O-Ring Gummi (NBR), 70 Shore.

Ausführung:

Gehäuse schwarz.
Deckel rot.
Filterfeinheit 50 µm.
Ölmesstab phosphatiert.

Hinweis:

Der abnehmbare Deckel ermöglicht ein problemloses Reinigen des Luftfilters.

Form A: ohne Luftfilter

Form B: mit Luftfilter

Temperaturbereich:

Temperaturbeständig bei Öl bis 100 °C.

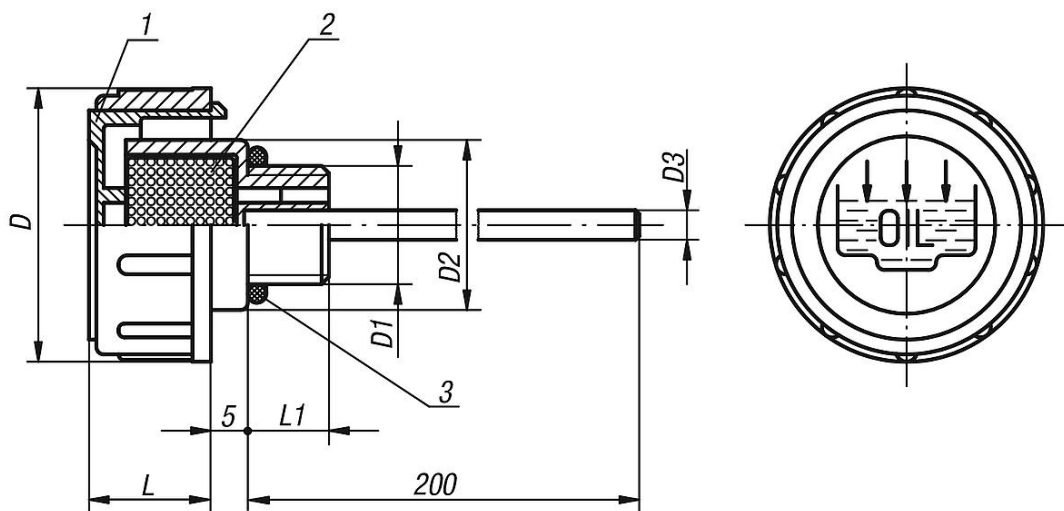
Auf Anfrage:

Min-Max-Markierungskerben.

Zeichnungshinweis:

- 1) Deckel
- 2) Luftfilter nur bei Form B
- 3) O-Ring

Zeichnungen



Artikelübersicht

