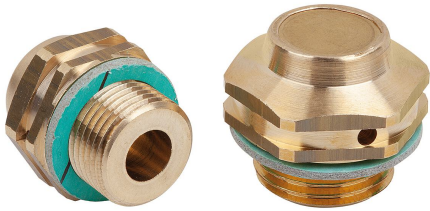


Entlüftungsschrauben Messing mit Rückschlagventil

Artikelbeschreibung/Produktabbildungen



Beschreibung

Werkstoff:

Gehäuse und Deckel Messing.
Druckfeder Edelstahl.
Sperrkörper Messing.
O-Ring Gummi (NBR).

Ausführung:

Flachdichtung asbestfrei.

Hinweis:

Öffnungsdruck 0,35 bar ($\pm 0,05$).

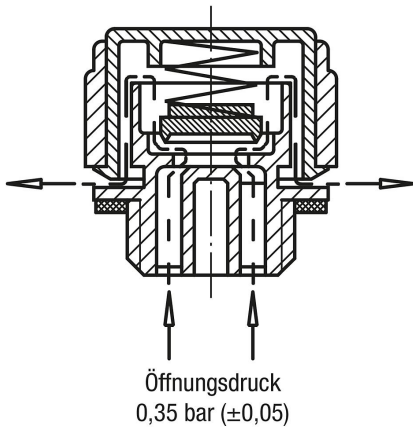
Funktionsprinzip:

Siehe Entlüftungsschraube mit Rückschlagventil K0459.

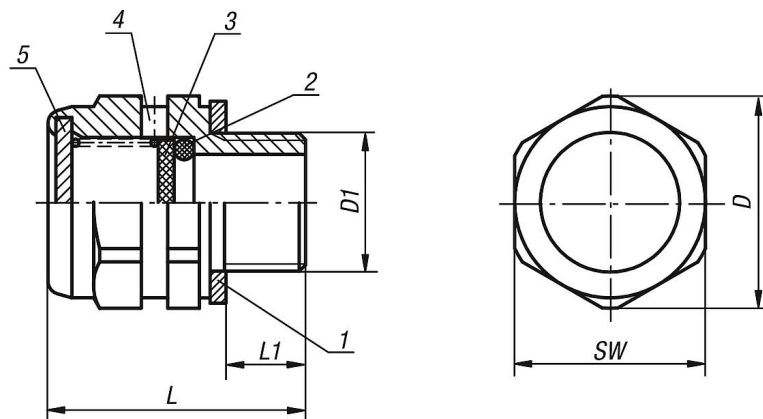
Zeichnungshinweis:

- 1) Flachdichtung
- 2) O-Ring
- 3) Sperrkörper
- 4) Entlüftungsbohrung 2x
- 5) Deckel

Funktionsprinzip



Zeichnungen



Artikelübersicht

Entlüftungsschrauben Messing mit Rückschlagventil

| Bestellnummer | D | D1 | L | L1 | SW |
|---------------|------|------|------|-----|----|
| K0461.20014 | 20 | G1/4 | 24,3 | 7,5 | 18 |
| K0461.24038 | 24,5 | G3/8 | 24,5 | 8,5 | 22 |
| K0461.30012 | 30 | G1/2 | 24,5 | 8,5 | 27 |

