

Ölstandsanzeiger

Artikelbeschreibung/Produktabbildungen



Beschreibung

Werkstoff:

Gehäuse Thermoplast Polyamid.
O-Ring und Flachdichtung Gummi (NBR).
Reflektor Aluminium.
Schraube und Sechskantmutter Stahl.

Ausführung:

Gehäuse glasklar, hohe mechanische Festigkeit, alterungsbeständig, temperaturbeständig bis 100 °C.
Druckbeständigkeit bei 20 °C bis 10 bar, bei 60 °C bis 8 bar.
Reflektor weiß lackiert, Markierungsstriche bzw. Skala schwarz.
Schraube und Sechskantmutter verzinkt.

Hinweis:

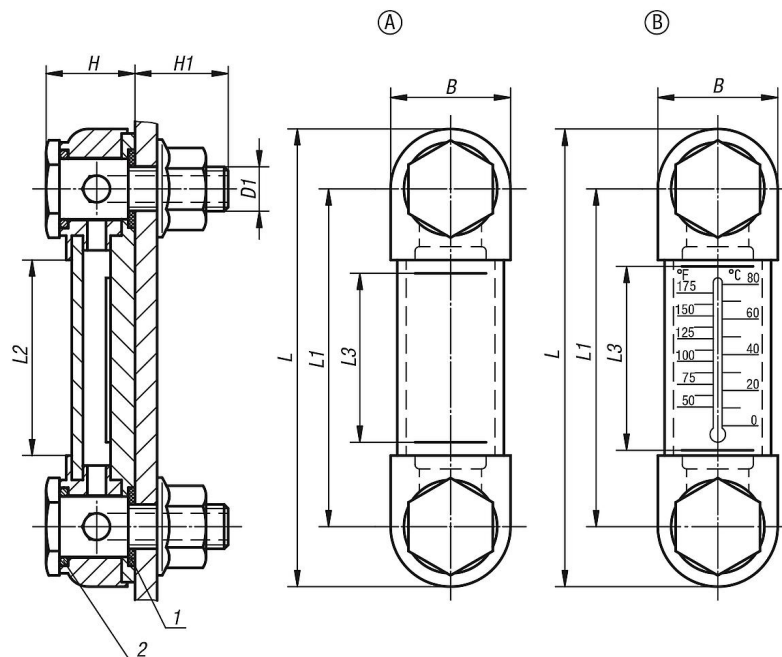
Die Ölstandsanzeiger können entweder wie in der Zeichnung dargestellt oder direkt in Gewindebohrungen montiert werden. Achsabstand für die Befestigungsbohrungen = $L1 \pm 0,3$.
Das max. Anzugsdrehmoment der Befestigungsschrauben beträgt 5 Nm.

Zeichnungshinweis:

Form A: ohne Thermometer
Form B: mit Thermometer

- 1) Flachdichtung
- 2) O-Ring

Zeichnungen



Artikelübersicht

Ölstandsanzeiger

Artikelübersicht

Ölstandsanzeiger

Bestellnummer	Form	B	D1	H	H1	L	L1	L2	L3	Anzahl Befestigungsschrauben	Thermometerskala
K0443.1076	A	27	M10	20	21	103	76	44	37	2	-
K0443.1127	A	27	M12	19	18	151	127	95	80	2	-
K0443.2076	B	27	M10	20	21	103	76	44	37	2	0 - 80 °C / 50 - 175 °F
K0443.2127	B	27	M12	19	18	151	127	95	80	2	0 - 100 °C / 50 - 200 °F