

Scharniere aus Kunststoff, aushängbar, links

Artikelbeschreibung/Produktabbildungen



Beschreibung

Werkstoff:

Thermoplast glasfaserverstärkt. Achse Edelstahl.

Ausführung:

Scharnier schwarz. Achse blank.

Hinweis:

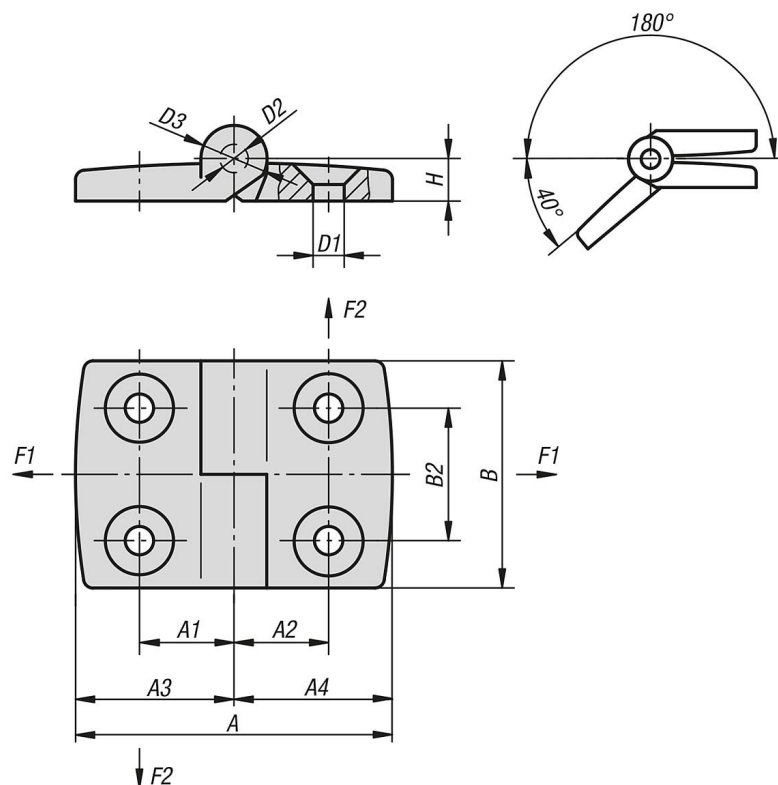
Alle Scharniere können auf Anfrage auch mit Führungsnasen für die Nuten von Aluminiumprofilen (Nut 6, 8 und 10) geliefert werden. Sie erleichtern die Montage, sichern das Scharnier gegen Verdrehen und machen es belastbarer.

Bei den angegebenen Belastungswerten der Scharniere handelt es sich um unverbindliche Richtwerte ohne Berücksichtigung von Sicherheitsfaktoren und unter Ausschluss jeglicher Haftung. Die angegebenen Werte dienen ausschließlich der Information und stellen keine rechtsverbindliche Zusicherung von Eigenschaften dar.

Die Belastungswerte werden unter Laborbedingungen ermittelt. Ob das Scharnier für die jeweilige Anwendung geeignet ist, muss jeder Anwender individuell ermitteln.

Unterschiedlichste Werkstoffe, an denen die Scharniere befestigt werden und Arten der Befestigung, Witterungsbedingungen sowie Verschleiß können die ermittelten Werte beeinflussen.

Zeichnungen



Scharniere aus Kunststoff, aushängbar, links

Artikelübersicht

Scharniere aus Kunststoff, aushängbar, links

Bestellnummer	A	A1	A2	A3	A4	B	B2	D1	D2	D3	H	F1 N	F2 N
K0434.1251515	52	15	15	26	26	48	28	6,6	6	14	9	625	425
K0434.1251518	55,5	15	17,5	26	29,5	48	28	6,6	6	14	9	700	500
K0434.1251520	61,5	15	20	26	35,5	48	28	6,6	6	14	9	700	400
K0434.1251523	64,5	15	22,5	26	38,5	48	28	6,6	6	14	9	800	350
K0434.1251525	69,5	15	25	26	43,5	48	28	6,6	6	14	9	800	325
K0434.1251528	74,5	15	27,5	26	48,5	48	28	6,6	6	14	9	800	320
K0434.1251533	83,5	15	32,5	26	57,5	48	28	6,6	6	14	9	800	240
K0434.1301815	55,5	17,5	15	29,5	26	48	28	6,6	6	14	9	750	450
K0434.1301818	59	17,5	17,5	29,5	29,5	48	28	6,6	6	14	9	750	500
K0434.1301820	65	17,5	20	29,5	35,5	48	28	6,6	6	14	9	750	400
K0434.1301823	68	17,5	22,5	29,5	38,5	48	28	6,6	6	14	9	800	350
K0434.1301825	73	17,5	25	29,5	43,5	48	28	6,6	6	14	9	800	350
K0434.1301828	78	17,5	27,5	29,5	48,5	48	28	6,6	6	14	9	800	350
K0434.1301833	87	17,5	32,5	29,5	57,5	48	28	6,6	6	14	9	800	240
K0434.1352015	61,5	20	15	35,5	26	48	28	6,6	6	14	9	750	400
K0434.1352018	65	20	17,5	35,5	29,5	48	28	6,6	6	14	9	750	500
K0434.1352020	71	20	20	35,5	35,5	48	28	6,6	6	14	9	750	400
K0434.1352023	74	20	22,5	35,5	38,5	48	28	6,6	6	14	9	800	350
K0434.1352025	79	20	25	35,5	43,5	48	28	6,6	6	14	9	800	350
K0434.1352028	84	20	27,5	35,5	48,5	48	28	6,6	6	14	9	900	350
K0434.1352033	93	20	32,5	35,5	57,5	48	28	6,6	6	14	9	800	240
K0434.1402315	64,5	22,5	15	38,5	26	48	28	6,6	6	14	9	650	425
K0434.1402318	68	22,5	17,5	38,5	29,5	48	28	6,6	6	14	9	750	500
K0434.1402320	74	22,5	20	38,5	35,5	48	28	6,6	6	14	9	750	400
K0434.1402323	77	22,5	22,5	38,5	38,5	48	28	6,6	6	14	9	800	400
K0434.1402328	87	22,5	27,5	38,5	48,5	48	28	6,6	6	14	9	800	350
K0434.1402333	96	22,5	32,5	38,5	57,5	48	28	6,6	6	14	9	800	240
K0434.1452515	69,5	25	15	43,5	26	48	28	6,6	6	14	9	650	425
K0434.1452518	73	25	17,5	43,5	29,5	48	28	6,6	6	14	9	750	500
K0434.1452520	79	25	20	43,5	35,5	48	28	6,6	6	14	9	700	400
K0434.1452523	82	25	22,5	43,5	38,5	48	28	6,6	6	14	9	800	350
K0434.1452525	87	25	25	43,5	43,5	48	28	6,6	6	14	9	800	325
K0434.1452528	92	25	27,5	43,5	48,5	48	28	6,6	6	14	9	800	320
K0434.1452533	101	25	32,5	43,5	57,5	48	28	6,6	6	14	9	800	240
K0434.1502815	74,5	27,5	15	48,5	26	48	28	6,6	6	14	9	650	425
K0434.1502818	78	27,5	17,5	48,5	29,5	48	28	6,6	6	14	9	750	500
K0434.1502820	84	27,5	20	48,5	35,5	48	28	6,6	6	14	9	700	400
K0434.1502823	87	27,5	22,5	48,5	38,5	48	28	6,6	6	14	9	800	350
K0434.1502825	92	27,5	25	48,5	43,5	48	28	6,6	6	14	9	800	325
K0434.1502828	97	27,5	27,5	48,5	48,5	48	28	6,6	6	14	9	800	320
K0434.1502833	106	27,5	32,5	48,5	57,5	48	28	6,6	6	14	9	800	240
K0434.1603315	83,5	32,5	15	57,5	26	48	28	6,6	6	14	9	650	425
K0434.1603318	87	32,5	17,5	57,5	29,5	48	28	6,6	6	14	9	750	500
K0434.1603320	93	32,5	20	57,5	35,5	48	28	6,6	6	14	9	700	400
K0434.1603323	96	32,5	22,5	57,5	38,5	48	28	6,6	6	14	9	800	350
K0434.1603325	101	32,5	25	57,5	43,5	48	28	6,6	6	14	9	800	325
K0434.1603328	106	32,5	27,5	57,5	48,5	48	28	6,6	6	14	9	900	320
K0434.1603333	115	32,5	32,5	57,5	57,5	48	28	6,6	6	14	9	900	240