

## Gerätefüße höhenverstellbar

### Artikelbeschreibung/Produktabbildungen



### Beschreibung

#### Werkstoff:

Gehäuse Thermoplast glasfaserverstärkt.  
Sechskantschraube Stahl.

#### Ausführung:

Gehäuse schwarz.  
Sechskantschraube verzinkt.

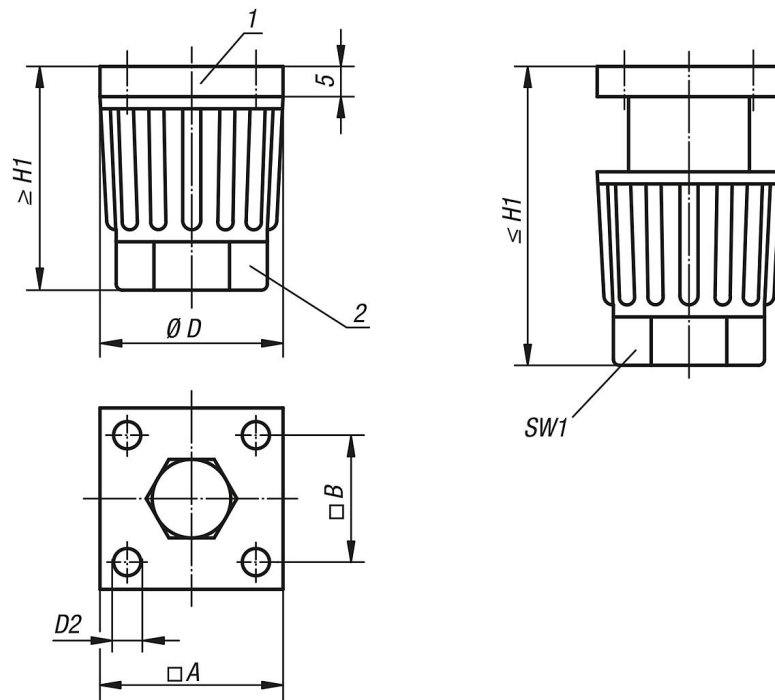
#### Hinweis:

Durch das flache Endstück und die versenkte Sechskantschraube eignet sich der Gerätefuß besonders zur Montage auf glatten Flächen.  
Die Gerätefußhöhe kann durch Drehen der Mutter per Hand oder Werkzeug stufenlos eingestellt werden.

#### Zeichnungshinweis:

- 1) Endstück
- 2) Mutter

### Zeichnungen



### Artikelübersicht

#### Gerätefüße höhenverstellbar

Bestellnummer	A	B	D	D2 für Senkkopfschraube	H1	SW1	Belastbarkeit max. kN (nur bei statischer Belastung)
K0433.3004	30	20,5	30	M4	35-50	22	1,5
K0433.4006	40	28	40	M6	45-65	30	1,5

