

Gewindespindeln für Stellfüße ECO aus Stahl oder Edelstahl

Artikelbeschreibung/Produktabbildungen



Beschreibung

Werkstoff:

Stahl oder Edelstahl 1.4305.

Ausführung:

Stahl blau passiviert.

Edelstahl blank.

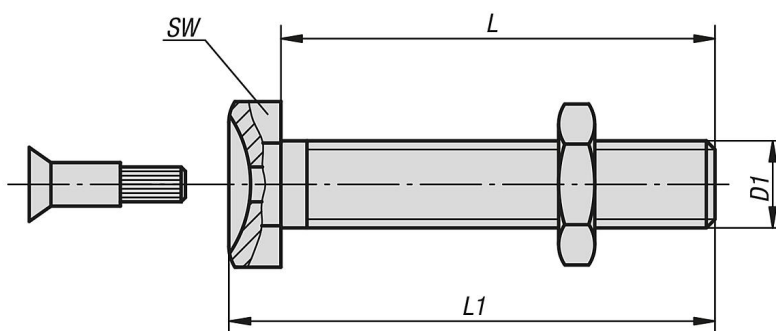
Hinweis:

Stellfüße ECO werden aus einer Gewindespindel und einem Teller zusammengestellt. Jede Gewindespindel kann mit jedem Teller kombiniert werden.

Zubehör:

K0428 Teller für Stellfüße ECO aus Zinkdruckguss, Edelstahl oder Kunststoff.

Zeichnungen



Artikelübersicht

Gewindespindeln für Stellfüße ECO aus Stahl oder Edelstahl

| Bestellnummer | Material Grundkörper | D1 | L | L1 | SW | Belastbarkeit max. kN |
|---------------|----------------------|-----|-----|-------|----|-----------------------|
| K0429.080251 | Stahl | M8 | 25 | 29,5 | 13 | 3,5 |
| K0429.080401 | Stahl | M8 | 40 | 44,5 | 13 | 3,5 |
| K0429.080501 | Stahl | M8 | 50 | 54,5 | 13 | 3,5 |
| K0429.080701 | Stahl | M8 | 70 | 74,5 | 13 | 3,5 |
| K0429.080801 | Stahl | M8 | 80 | 84,5 | 13 | 3,5 |
| K0429.081001 | Stahl | M8 | 100 | 104,5 | 13 | 3,5 |
| K0429.081201 | Stahl | M8 | 120 | 124,5 | 13 | 3,5 |
| K0429.100251 | Stahl | M10 | 25 | 30 | 17 | 4,7 |
| K0429.100401 | Stahl | M10 | 40 | 45 | 17 | 4,7 |
| K0429.100501 | Stahl | M10 | 50 | 55 | 17 | 4,7 |
| K0429.100701 | Stahl | M10 | 70 | 75 | 17 | 4,7 |
| K0429.100801 | Stahl | M10 | 80 | 85 | 17 | 4,7 |
| K0429.101001 | Stahl | M10 | 100 | 105 | 17 | 4,7 |
| K0429.101201 | Stahl | M10 | 120 | 125 | 17 | 4,7 |
| K0429.120251 | Stahl | M12 | 25 | 31 | 19 | 7,7 |
| K0429.120401 | Stahl | M12 | 40 | 46 | 19 | 7,7 |
| K0429.120501 | Stahl | M12 | 50 | 56 | 19 | 7,7 |
| K0429.120701 | Stahl | M12 | 70 | 76 | 19 | 7,7 |
| K0429.120801 | Stahl | M12 | 80 | 86 | 19 | 7,7 |
| K0429.121001 | Stahl | M12 | 100 | 106 | 19 | 7,7 |

Gewindespindeln für Stellfüße ECO aus Stahl oder Edelstahl

Artikelübersicht

| Bestellnummer | Material Grundkörper | D1 | L | L1 | SW | Belastbarkeit max. kN |
|---------------|-------------------------|-----|-----|-------|----|--------------------------|
| K0429.121201 | Stahl | M12 | 120 | 126 | 19 | 7,7 |
| K0429.160501 | Stahl | M16 | 50 | 58,5 | 24 | 14,5 |
| K0429.161001 | Stahl | M16 | 100 | 108,5 | 24 | 14,5 |
| K0429.161501 | Stahl | M16 | 150 | 158,5 | 24 | 14,5 |
| K0429.080252 | Edelstahl | M8 | 25 | 29,5 | 13 | 3,5 |
| K0429.080402 | Edelstahl | M8 | 40 | 44,5 | 13 | 3,5 |
| K0429.080502 | Edelstahl | M8 | 50 | 54,5 | 13 | 3,5 |
| K0429.080702 | Edelstahl | M8 | 70 | 74,5 | 13 | 3,5 |
| K0429.080802 | Edelstahl | M8 | 80 | 84,5 | 13 | 3,5 |
| K0429.081002 | Edelstahl | M8 | 100 | 104,5 | 13 | 3,5 |
| K0429.081202 | Edelstahl | M8 | 120 | 124,5 | 13 | 3,5 |
| K0429.100252 | Edelstahl | M10 | 25 | 30 | 17 | 4,7 |
| K0429.100402 | Edelstahl | M10 | 40 | 45 | 17 | 4,7 |
| K0429.100502 | Edelstahl | M10 | 50 | 55 | 17 | 4,7 |
| K0429.100702 | Edelstahl | M10 | 70 | 75 | 17 | 4,7 |
| K0429.100802 | Edelstahl | M10 | 80 | 85 | 17 | 4,7 |
| K0429.101002 | Edelstahl | M10 | 100 | 105 | 17 | 4,7 |
| K0429.101202 | Edelstahl | M10 | 120 | 125 | 17 | 4,7 |
| K0429.120252 | Edelstahl | M12 | 25 | 31 | 19 | 7,7 |
| K0429.120402 | Edelstahl | M12 | 40 | 46 | 19 | 7,7 |
| K0429.120502 | Edelstahl | M12 | 50 | 56 | 19 | 7,7 |
| K0429.120702 | Edelstahl | M12 | 70 | 76 | 19 | 7,7 |
| K0429.120802 | Edelstahl | M12 | 80 | 86 | 19 | 7,7 |
| K0429.121002 | Edelstahl | M12 | 100 | 106 | 19 | 7,7 |
| K0429.121202 | Edelstahl | M12 | 120 | 126 | 19 | 7,7 |
| K0429.160502 | Edelstahl | M16 | 50 | 58,5 | 24 | 14,5 |
| K0429.161002 | Edelstahl | M16 | 100 | 108,5 | 24 | 14,5 |
| K0429.161502 | Edelstahl | M16 | 150 | 158,5 | 24 | 14,5 |