

Teller für Stellfüße ECO aus Zinkdruckguss, Edelstahl oder Kunststoff

Artikelbeschreibung/Produktabbildungen



Beschreibung

Werkstoff:

Teller Thermoplast, Zinkdruckguss oder Edelstahl 1.4305.
Anti-Slip-Platte thermoplastisches Elastomer.

Ausführung:

Teller Thermoplast schwarz.
Teller Zinkdruckguss blau verzinkt.
Teller Edelstahl blank.

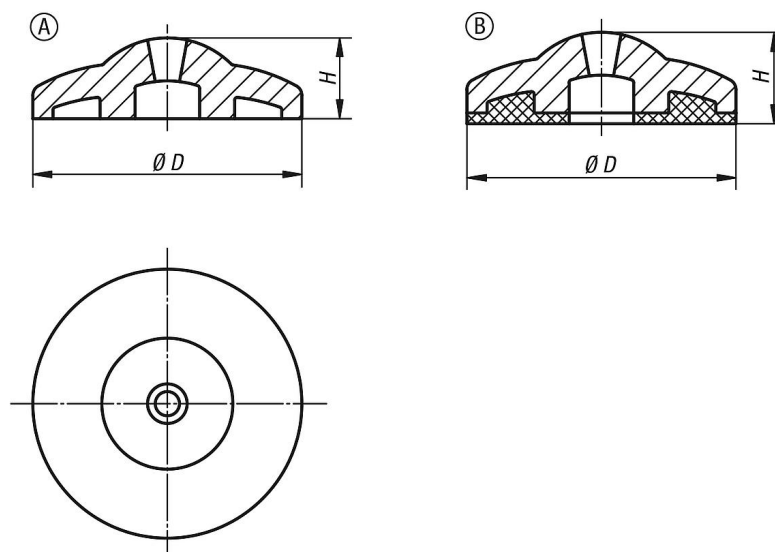
Hinweis:

Stellfüße ECO werden aus einem Teller und einer Gewindespindel zusammengestellt.
Jeder Teller kann mit jeder Gewindespindel kombiniert werden.
Die Anti-Slip-Platte absorbiert Vibrationen und verhindert ein Verrutschen des Stellfußes.
Passende Gewindespindeln siehe K0429.

Zeichnungshinweis:

Form A ohne Anti-Slip-Platte
Form B mit Anti-Slip-Platte

Zeichnungen



Artikelübersicht

Teller für Stellfüße ECO aus Zinkdruckguss

Bestellnummer	Form	Material Grundkörper	D	H	Belastbarkeit max. kN
K0428.10301	A	Zink	30	11,5	16
K0428.10401	A	Zink	40	12	18
K0428.10501	A	Zink	50	14,5	20
K0428.20301	B	Zink	30	13,5	16
K0428.20401	B	Zink	40	14,5	18
K0428.20501	B	Zink	50	17,5	20
K0428.10302	A	Edelstahl	30	11,5	22

Teller für Stellfüße ECO aus Zinkdruckguss, Edelstahl oder Kunststoff

Artikelübersicht

Bestellnummer	Form	Material Grundkörper	D	H	Belastbarkeit max. kN
K0428.10402	A	Edelstahl	40	12	24
K0428.10502	A	Edelstahl	50	14,5	26
K0428.20302	B	Edelstahl	30	13,5	22
K0428.20402	B	Edelstahl	40	14,5	24
K0428.20502	B	Edelstahl	50	17,5	26
K0428.10303	A	Thermoplast	30	11,5	15
K0428.10403	A	Thermoplast	40	12	15
K0428.10503	A	Thermoplast	50	14,5	15
K0428.20303	B	Thermoplast	30	13,5	15
K0428.20403	B	Thermoplast	40	14,5	15
K0428.20503	B	Thermoplast	50	17,5	15

Teller für Stellfüße ECO aus Edelstahl

Bestellnummer	Form	D	H	Belastbarkeit max. kN
K0428.10302	A	30	11,5	22
K0428.10402	A	40	12	24
K0428.10502	A	50	14,5	26
K0428.20302	B	30	13,5	22
K0428.20402	B	40	14,5	24
K0428.20502	B	50	17,5	26

Teller für Stellfüße ECO aus Kunststoff

Bestellnummer	Form	D	H	Belastbarkeit max. kN
K0428.10303	A	30	11,5	15
K0428.10403	A	40	12	15
K0428.10503	A	50	14,5	15
K0428.20303	B	30	13,5	15
K0428.20403	B	40	14,5	15
K0428.20503	B	50	17,5	15