

Teller für Stellfüße aus Kunststoff

Artikelbeschreibung/Produktabbildungen



Beschreibung

Werkstoff:

Teller Thermoplast glasfaserverstärkt.

Anti-Slip-Platte thermoplastisches Elastomer.

Ausführung:

schwarz.

Hinweis:

Stellfüße werden aus einem Teller und einer Gewindespindel zusammengestellt.

Jeder Teller kann mit jeder Gewindespindel kombiniert werden.

Die Anti-Slip-Platte absorbiert Vibrationen und verhindert ein Verrutschen des Stellfußes.

Passende Gewindespindeln siehe K0427.

Zeichnungshinweis:

Form A ohne Anschraubbohrung ohne Anti-Slip-Platte

Form B ohne Anschraubbohrung mit Anti-Slip-Platte

Form C mit Anschraubbohrung (geschlossen) ohne Anti-Slip-Platte

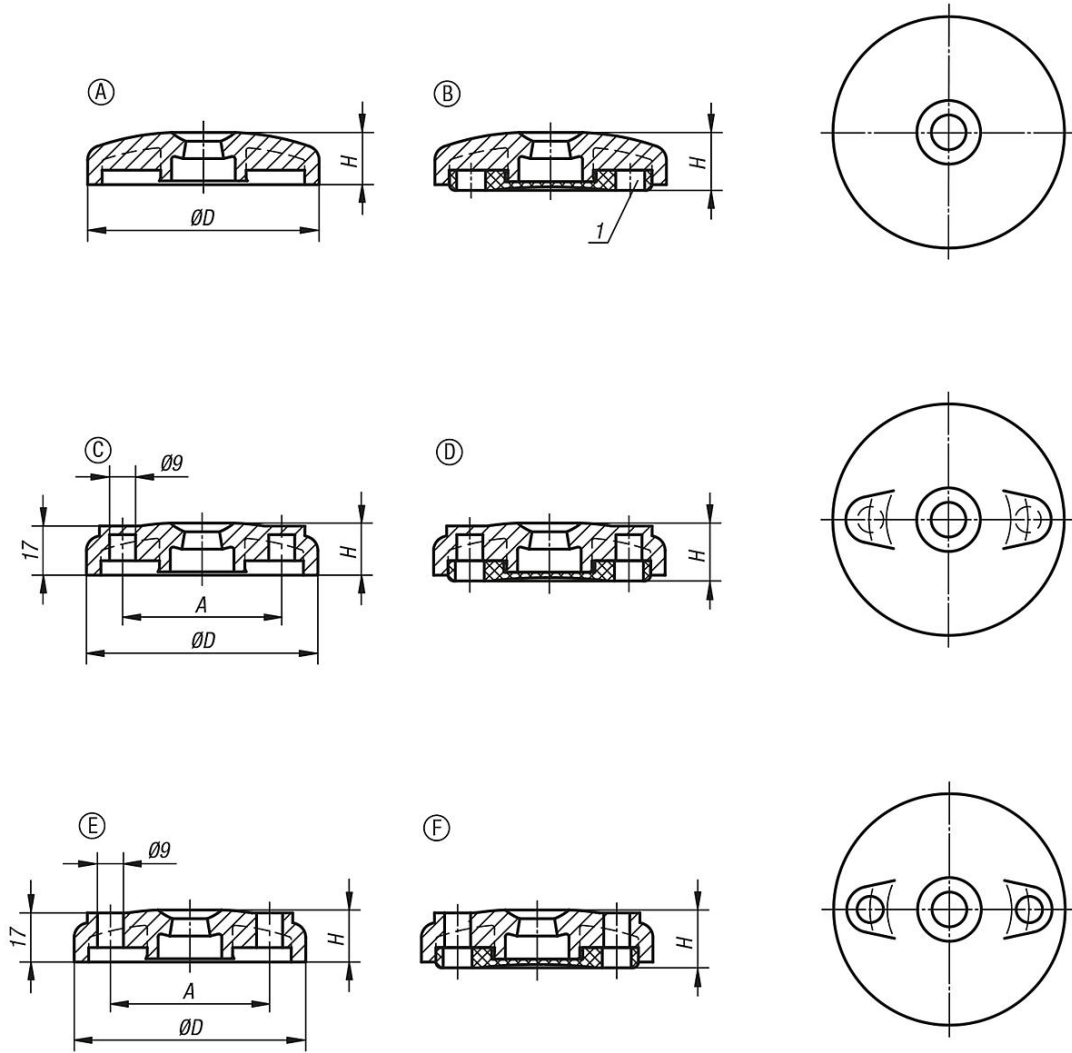
Form D mit Anschraubbohrung (geschlossen) mit Anti-Slip-Platte

Form E mit Anschraubbohrung (offen) ohne Anti-Slip-Platte

Form F mit Anschraubbohrung (offen) mit Anti-Slip-Platte

1) ab Teller Ø 80

Zeichnungen



Artikelübersicht

Teller für Stellfüße aus Kunststoff

Bestellnummer	Form	D	A	H	Belastbarkeit max. kN
K0423.1060	A	60	-	18	12
K0423.1080	A	80	-	18	12
K0423.1100	A	100	-	18	12
K0423.2060	B	60	-	20	12
K0423.2080	B	80	-	20	12
K0423.2100	B	100	-	20	12
K0423.3080	C	80	55	18	12
K0423.3100	C	100	74	18	12
K0423.4080	D	80	55	20	12
K0423.4100	D	100	74	20	12
K0423.5080	E	80	55	18	12
K0423.5100	E	100	74	18	12
K0423.6080	F	80	55	20	12
K0423.6100	F	100	74	20	12

