

Teller für Gelenkfüße aus Edelstahl

Artikelbeschreibung/Produktabbildungen



Beschreibung

Werkstoff:

Teller Edelstahl 1.4301.
Kern Thermoplast PA.
Gummiauflage TPE.

Ausführung:

Teller blank.
Gummiauflage lichtgrau mit Dichtlippe, Härte 70 Shore A.
Einsatzbereich von -20 °C bis +100 °C.

Hinweis:

Die Edelstahl-Teller zeichnen sich dadurch aus, dass die Gummiauflage in Verbund mit dem Edelstahl-Teller und dem PA-Kern gespritzt ist. Die Gummiauflage ist beständig gegen Öl und Wasser (bis 60 °C). Zusätzlich ist sie mit einem antibakteriellen und antimikrobiellen Schutz ausgestattet und somit hervorragend für Bereiche in der Lebensmittelindustrie geeignet.

Gelenkfüße werden aus einem Teller und einer Gewindespindel bzw. einem Kugelkopf zusammengestellt. Jeder Teller kann mit jeder Gewindespindel bzw. mit jedem Kugelkopf kombiniert werden.

Passende Gewindespindeln siehe K0421.

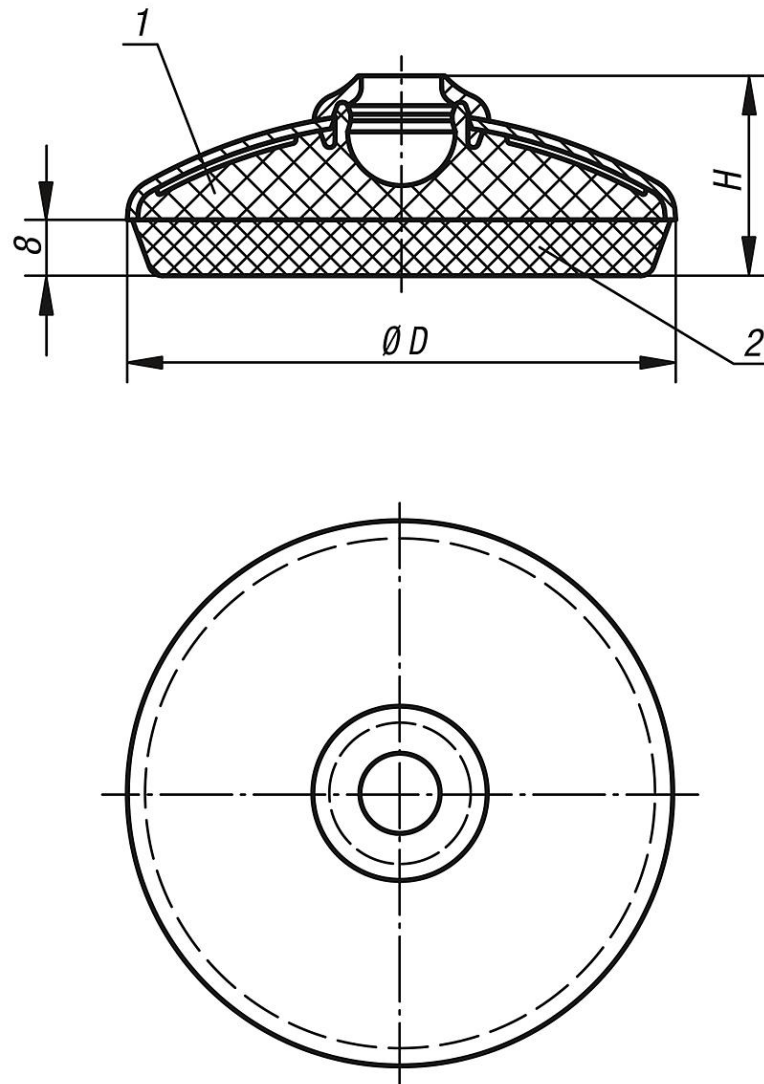
Passende Kugelköpfe siehe K0422.

Zeichnungshinweis:

- 1) PA-Kern
- 2) Gummiauflage

Teller für GelenkfüÙe aus Edelstahl

Zeichnungen



Artikelübersicht

Teller für GelenkfüÙe aus Edelstahl

Bestellnummer	D	H	Belastbarkeit max. kN
K0418.1060	58,5	29	7
K0418.1080	78,5	29	7
K0418.1100	98,5	29	7