

Stellringe mit Flügelgriff ähnlich DIN 705, Stahl

Artikelbeschreibung/Produktabbildungen



Beschreibung

Werkstoff:

Stellring Stahl.

Flügelgriff Thermoplast.

Gewindebolzen Stahl Festigkeitsklasse 5.8.

Ausführung:

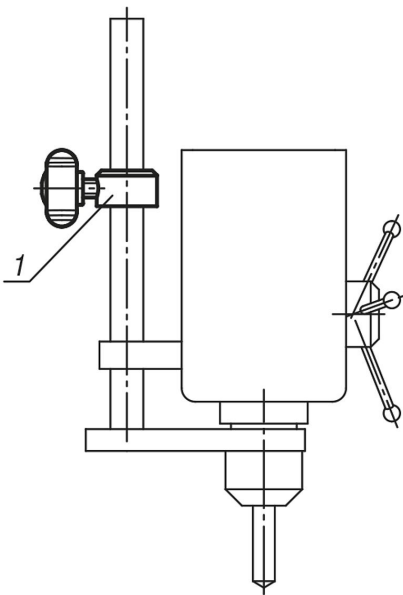
Stellring blank.

Flügelgriff schwarzgrau.

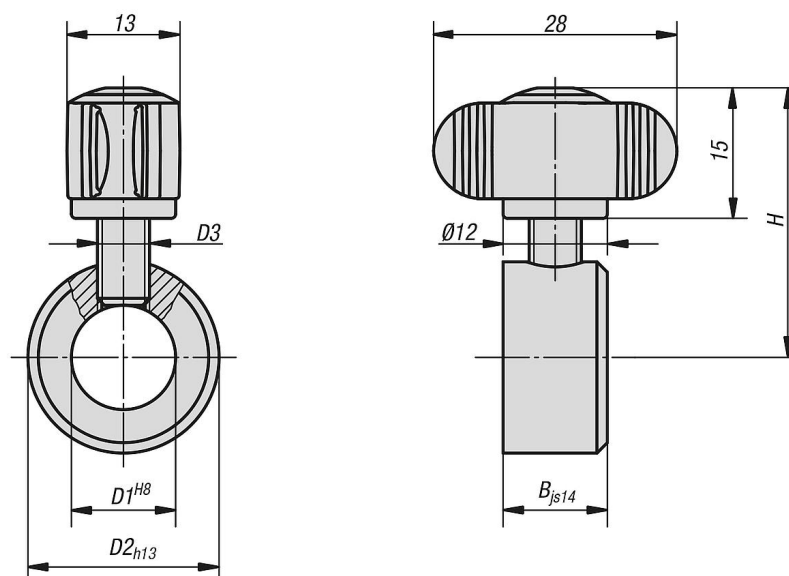
Gewindebolzen blau passiviert.

Zeichnungshinweis:

1) variabler Anschlag



Zeichnungen



Artikelübersicht

Stellringe mit Flügelgriff ähnlich DIN 705, Stahl

Artikelübersicht

Stellringe mit Flügelgriff ähnlich DIN 705, Stahl

Bestellnummer	B	D1	D2	D3	H
K0407.100601	8	6	12	M4	26
K0407.100801	8	8	16	M4	27
K0407.101001	10	10	20	M5	30
K0407.101201	12	12	22	M6	31
K0407.101601	12	16	28	M6	33
K0407.102001	14	20	32	M6	35
K0407.102501	16	25	40	M8	37,5
K0407.103201	16	32	50	M8	46