

## Gabelstücke mit Gewindebolzen Stahl oder Edelstahl

### Artikelbeschreibung/Produktabbildungen



### Beschreibung

#### Werkstoff:

Vergütungsstahl 1.1191 oder Edelstahl 1.4305.

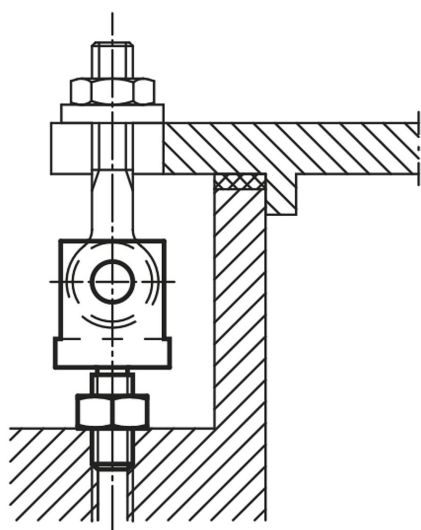
#### Ausführung:

Vergütungsstahl vergütet und brüniert.

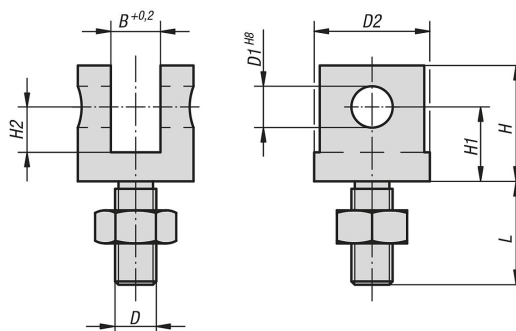
Edelstahl blank.

#### Hinweis:

Passender Achsbolzen siehe K0007.



### Zeichnungen



### Artikelübersicht

#### Gabelstücke mit Gewindebolzen, Stahl oder Edelstahl

Bestellnummer	Material Grundkörper	D	D1	D2	B	H	H1	H2	L
K0397.05	Vergütungsstahl	M5	5	12	6	16	10	7	14,5
K0397.06	Vergütungsstahl	M6	6	16	7	19	12	8	15
K0397.08	Vergütungsstahl	M8	8	20	9	23	15	10	20
K0397.10	Vergütungsstahl	M10	10	28	12	28	18	11	25
K0397.12	Vergütungsstahl	M12	12	30	14	34	21	13,5	30

## Gabelstücke mit Gewindebolzen Stahl oder Edelstahl

### Artikelübersicht

Bestellnummer	Material Grundkörper	D	D1	D2	B	H	H1	H2	L
K0397.14	Vergütungsstahl	M14	14	36	16	37	23	15	35
K0397.16	Vergütungsstahl	M16	16	40	17	42	26	17	40
K0397.20	Vergütungsstahl	M20	18	50	22	52	32	21	50
K0397.105	Edelstahl	M5	5	12	6	16	10	7	14,5
K0397.106	Edelstahl	M6	6	16	7	19	12	8	15
K0397.108	Edelstahl	M8	8	20	9	23	15	10	20
K0397.110	Edelstahl	M10	10	28	12	28	18	11	25
K0397.112	Edelstahl	M12	12	30	14	34	21	13,5	30
K0397.114	Edelstahl	M14	14	36	16	37	23	15	35
K0397.116	Edelstahl	M16	16	40	17	42	26	17	40
K0397.120	Edelstahl	M20	18	50	22	52	32	21	50