

## Federnde Seitendruckstücke ohne Abdichtung, Druckbolzen und Feder aus Stahl

Artikelbeschreibung/Produktabbildungen



### Beschreibung

#### Werkstoff:

Hülse Aluminium. Feder aus Stahl.

Druckbolzen Stahl.

#### Ausführung:

Druckbolzen (Stahl) gehärtet und verzinkt.

Hülse blau verzinkt.

#### Hinweis:

Federnde Seitendruckstücke dienen zum Positionieren und Spannen, Halten und Befestigen von Werkstücken und Teilen beim:

Gravieren, Beschriften, Bohren, Reiben, Gewinden, Honen, Schleifen, Schweißen, Löten, Bestücken, Montieren usw.

Passende Exzenter zum Justieren siehe K0369.

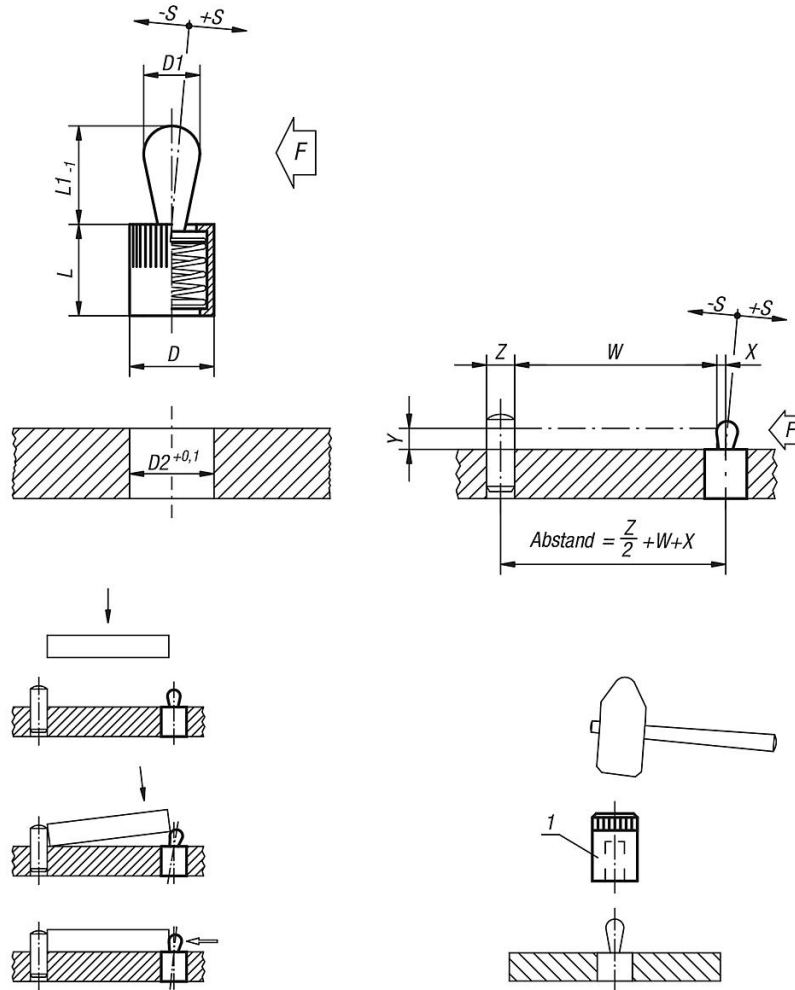
W und Z nach Angabe des Kunden.

#### Zeichnungshinweis:

1) Montagewerkzeug

# Federnde Seitendruckstücke ohne Abdichtung, Druckbolzen und Feder aus Stahl

Zeichnungen



## Artikelübersicht

### Federnde Seitendruckstücke ohne Abdichtung, Druckbolzen und Feder aus Stahl

Bestellnummer	D	D1	L	L1	D2	±S	F ca. N	X bei Y = 1	X bei Y = 2	X bei Y = 3	X bei Y = 4,5	X bei Y = 6	X bei Y = 8	Bestellnummer Montage- werkzeug
K0368.21034	6	3	7	4	6	0,5	10	0,8	1	1	1	1	1	K0369.03
K0368.21036	6	3	7	4	6	0,5	20	0,8	1	1	1	1	1	K0369.03
K0368.21038	6	3	7	4	6	0,5	40	0,8	1	1	1	1	1	K0369.03
K0368.21054	10	5	11	6,7	10	0,8	20	-	1,5	1,7	1,7	1,7	1,7	K0369.05
K0368.21056	10	5	11	6,7	10	0,8	50	-	1,5	1,7	1,7	1,7	1,7	K0369.05
K0368.21058	10	5	11	6,7	10	0,8	100	-	1,5	1,7	1,7	1,7	1,7	K0369.05
K0368.21064	10	6	11	10,7	10	1	40	-	-	-	1,7	1,9	1,9	K0369.05
K0368.21066	10	6	11	10,7	10	1	75	-	-	-	1,7	1,9	1,9	K0369.05
K0368.21068	10	6	11	10,7	10	1	100	-	-	-	1,7	1,9	1,9	K0369.05
K0368.21084	12	8	13	13,9	12	1,3	50	-	-	-	-	2,5	2,7	K0369.08
K0368.21086	12	8	13	13,9	12	1,3	100	-	-	-	-	2,5	2,7	K0369.08
K0368.21088	12	8	13	13,9	12	1,3	150	-	-	-	-	2,5	2,7	K0369.08
K0368.21104	16	10	17	16,7	16	1,6	100	-	-	-	-	-	3,1	K0369.10
K0368.21106	16	10	17	16,7	16	1,6	150	-	-	-	-	-	3,1	K0369.10
K0368.21108	16	10	17	16,7	16	1,6	200	-	-	-	-	-	3,1	K0369.10

**Federnde Seitendruckstücke ohne Abdichtung, Druckbolzen und Feder  
aus Stahl**

Artikelübersicht

---

