

Federnde Zug- und Druckstücke mit Verdrehsicherung

Artikelbeschreibung/Produktabbildungen



Beschreibung

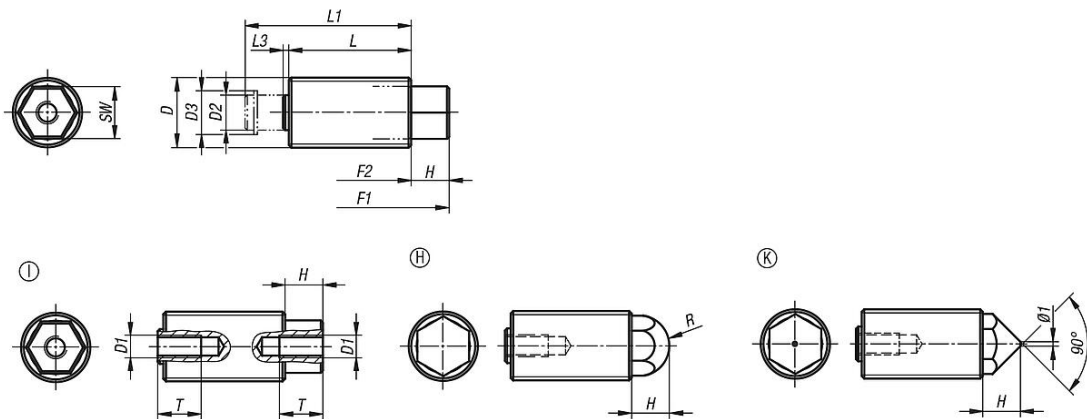
Werkstoff:
Stahl.

Ausführung:
Gewindehülse verzinkt, blau passiviert.
Gewindebolzen einsatzgehärtet, brüniert.
Standard Federkraft, verstärkte Federkraft.

Hinweis:

Die Federnde Zug- und Druckstücke, auch als Universaldruckstücke bekannt, dienen zur Arretierung, Positionierung oder Klemmung verschiedener Bauteile. Der Gewindebolzen, der durch seine Sechskantform gegen das Verdrehen gesichert ist, kann entweder als Zug- oder Druckbolzen verwendet werden.

Zeichnungen



Artikelübersicht

Federnde Zug- und Druckstücke mit Verdrehsicherung

Bestellnummer	Form	Federkraft	D	D1	D2	D3	F1 N	F2 N	H	L	L1	L3	R	SW	T min.
K0977.1112	I	Standard	M12X1,5	M4	5,5	6,78	16	38	6,12	20	27,5	1,38	-	8	8
K0977.1116	I	Standard	M16x1,5	M5	8	10	25	71	8,7	28	38	1,3	-	11	10
K0977.1120	I	Standard	M20X1,5	M6	10	12,2	40	140	10,3	34	47	2,7	-	14	12
K0977.1212	I	verstärkt	M12X1,5	M4	5,5	6,78	20	60	6,12	20	27,5	1,38	-	8	8
K0977.1216	I	verstärkt	M16x1,5	M5	8	10	35	103	8,7	28	38	1,3	-	11	10
K0977.1220	I	verstärkt	M20X1,5	M6	10	12,2	60	175	10,3	34	47	2,7	-	14	12
K0977.2112	H	Standard	M12X1,5	M4	5,5	6,78	16	38	6,12	20	27,5	1,38	5,5	8	8
K0977.2116	H	Standard	M16x1,5	M5	8	10	25	71	8,7	28	38	1,3	7	11	10
K0977.2120	H	Standard	M20X1,5	M6	10	12,2	40	140	10,3	34	47	2,7	9	14	12
K0977.2212	H	verstärkt	M12X1,5	M4	5,5	6,78	20	60	6,12	20	27,5	1,38	5,5	8	8
K0977.2216	H	verstärkt	M16x1,5	M5	8	10	35	103	8,7	28	38	1,3	7	11	10
K0977.2220	H	verstärkt	M20X1,5	M6	10	12,2	60	175	10,3	34	47	2,7	9	14	12
K0977.3112	K	Standard	M12X1,5	M4	5,5	6,78	16	38	6,12	20	27,5	1,38	-	8	8
K0977.3116	K	Standard	M16x1,5	M5	8	10	25	71	8,7	28	38	1,3	-	11	10
K0977.3120	K	Standard	M20X1,5	M6	10	12,2	40	140	10,3	34	47	2,7	-	14	12
K0977.3212	K	verstärkt	M12X1,5	M4	5,5	6,78	20	60	6,12	20	27,5	1,38	-	8	8
K0977.3216	K	verstärkt	M16x1,5	M5	8	10	35	103	8,7	28	38	1,3	-	11	10
K0977.3220	K	verstärkt	M20X1,5	M6	10	12,2	60	175	10,3	34	47	2,7	-	14	12

