

Aufnahmebolzen mit Kugelansatz Form A

Artikelbeschreibung/Produktabbildungen



Beschreibung

Werkstoff:

Werkzeugstahl oder Edelstahl 1.4305.

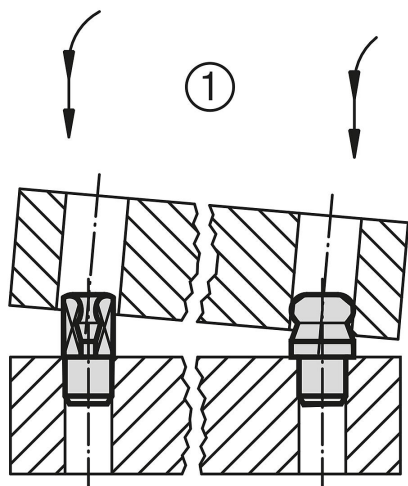
Ausführung:

Stahl gehärtet und geschliffen.

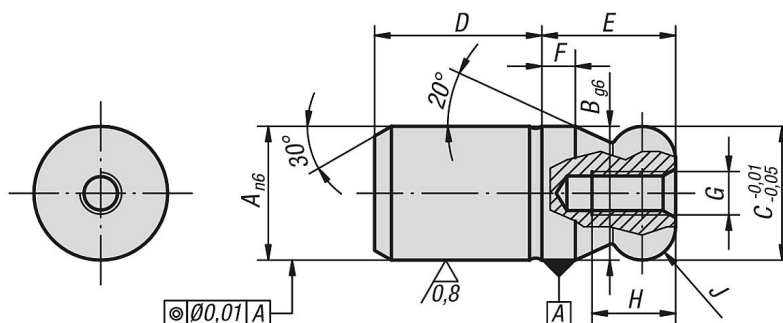
Edelstahl geschliffen und kolsteriert.

Hinweis:

Die Aufnahmebolzen mit Kugelansatz erleichtern den Fügevorgang, da sie fÜgegerecht gestaltet sind. Die Klemmneigung, auch Schubladeneffekt genannt, die durch schräges Aufsetzen des FÜgeteils oder durch nicht in der Bolzenachse wirkende Kräfte beim Aufschieben hervorgerufen wird, wird durch den Kugelansatz und die sich anschließende FÜgeschräge minimiert (siehe auch FÜgeschema 1).



Zeichnungen



Artikelübersicht

Aufnahmebolzen mit Kugelansatz Form A

Bestellnummer	Material	A	B	C	D	E	F	G	H	J
K0350.05	Werkzeugstahl	5	5	5	6	5	2	M2,5	4,5	R 1
K0350.06	Werkzeugstahl	6	6	6	8	6	2	M3	5	R 1
K0350.08	Werkzeugstahl	8	8	8	10	8	2	M3	6	R 2
K0350.10	Werkzeugstahl	10	10	10	13	10	2,5	M3	6	R 2,5
K0350.12	Werkzeugstahl	12	12	12	15	12	3	M4	8	R 3
K0350.14	Werkzeugstahl	14	14	14	17	14	3,5	M4	8	R 3,5
K0350.16	Werkzeugstahl	16	16	16	20	16	4	M5	10	R 4
K0350.20	Werkzeugstahl	20	20	20	25	20	5	M5	10	R 5
K0350.25	Werkzeugstahl	25	25	25	25	25	6	M5	10	R 6
K0350.30	Werkzeugstahl	30	30	30	30	30	8	M6	12	R 8
K0350.40	Werkzeugstahl	40	40	40	40	40	10	M6	12	R 10

Aufnahmebolzen mit Kugelansatz Form A

Artikelübersicht

Bestellnummer	Material	A	B	C	D	E	F	G	H	J
K0350.50	Werkzeugstahl	50	50	50	50	50	12	M6	12	R 12
K0350.505	Edelstahl	5	5	5	6	5	2	M2,5	4,5	R 1
K0350.506	Edelstahl	6	6	6	8	6	2	M3	5	R 1
K0350.508	Edelstahl	8	8	8	10	8	2	M3	6	R 2
K0350.510	Edelstahl	10	10	10	13	10	2,5	M3	6	R 2,5
K0350.512	Edelstahl	12	12	12	15	12	3	M4	8	R 3
K0350.514	Edelstahl	14	14	14	17	14	3,5	M4	8	R 3,5
K0350.516	Edelstahl	16	16	16	20	16	4	M5	10	R 4
K0350.520	Edelstahl	20	20	20	25	20	5	M5	10	R 5