

# Sperrriegel Edelstahl

## Artikelbeschreibung/Produktabbildungen



### Beschreibung

#### Werkstoff:

Riegel Edelstahl 1.4308.

Arretierstift Edelstahl 1.4305.

Hülse Edelstahl 1.4301.

#### Ausführung:

blank. Arretierstift geschliffen, nicht gehärtet.

#### Hinweis:

Sperrriegel werden eingesetzt, wenn der Arretierstift zeitweise nicht vorstehen darf.

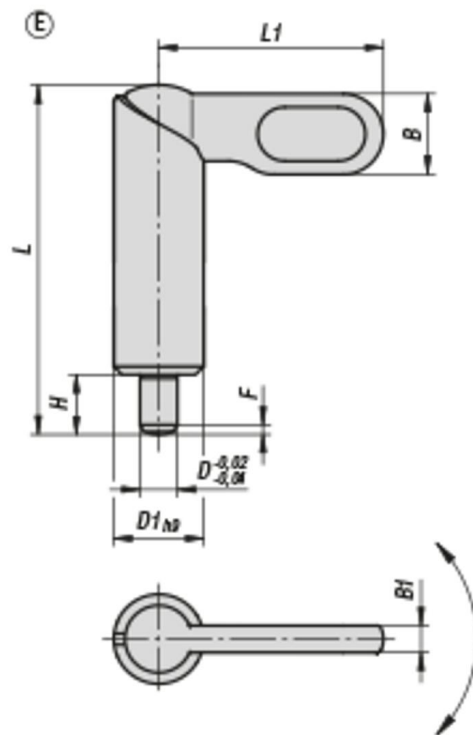
Durch Drehen des Riegels um 180° wird der Arretierstift eingezogen.

Eine Rastkerbe bewirkt, dass der Riegel in dieser Stellung gehalten wird.

#### Zeichnungshinweis:

Form E: Griff unbeschichtet, glatte Hülse

## Zeichnungen



## Artikelübersicht

### Sperrriegel Edelstahl

Bestellnummer	Form	D	D1	L	L1	B	B1	H	F x 30°	Federkraft Anfang F1 ca. N	Federkraft Ende F2 ca. N
K0640.1080410	E	4	10	38	25	9	3	6	1	8	14
K0640.1080510	E	5	10	38	25	9	3	6	1,3	8	14
K0640.1080610	E	6	10	38	25	9	3	6	1,8	8	14
K0640.1080512	E	5	12	46,8	30	10,8	3,6	8	1,3	8	15

## Sperrriegel Edelstahl

### Artikelübersicht

Bestellnummer	Form	D	D1	L	L1	B	B1	H	F x 30°	Federkraft Anfang F1 ca. N	Federkraft Ende F2 ca. N
K0640.1080612	E	6	12	46,8	30	10,8	3,6	8	1,8	8	15
K0640.1080812	E	8	12	46,8	30	10,8	3,6	8	2,3	8	15
K0640.1080616	E	6	16	60,4	40	14,4	4,8	10	1,8	15	35
K0640.1080816	E	8	16	60,4	40	14,4	4,8	10	2,3	15	35
K0640.1081016	E	10	16	60,4	40	14,4	4,8	10	2,8	15	35
K0640.1080820	E	8	20	70	50	18	6	12	2,3	20	60
K0640.1081020	E	10	20	70	50	18	6	12	2,8	20	60
K0640.1081220	E	12	20	70	50	18	6	12	3	20	60