

Haltestücke Form A

Artikelbeschreibung/Produktabbildungen



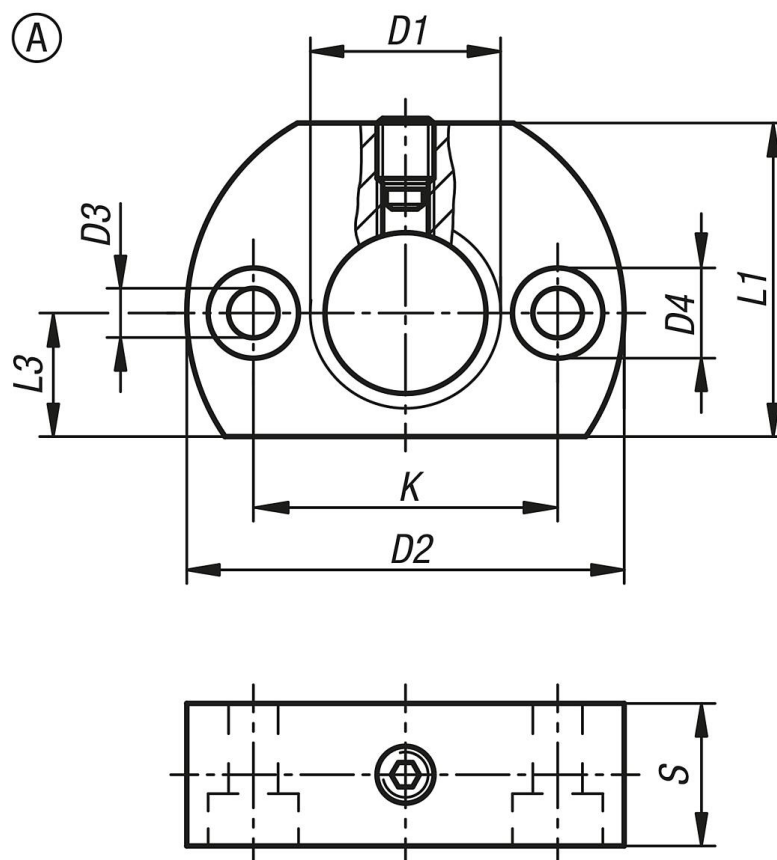
Beschreibung

Werkstoff:
Stahl.

Ausführung:
brüniert.

Hinweis:
Haltestücke stellen eine Montagehilfe für Sperrriegel dar und erweitern deren Anwendungsbereich. Sie können auch für Arretierbolzen verwendet werden.

Zeichnungen



Artikelübersicht

Bestellnummer	Form	D1	D2	D3	D4	K	L1	L3	S
K0638.112	A	M12	36	5,5	10	24	25	10	12
K0638.1121	A	M12x1,5	36	5,5	10	24	25	10	12
K0638.116	A	M16	46	5,5	10	32	33	13	15
K0638.1161	A	M16x1,5	46	5,5	10	32	33	13	15
K0638.120	A	M20	46	5,5	10	32	33	13	15
K0638.1201	A	M20x1,5	46	5,5	10	32	33	13	15

