

Sperrriegel Form A und C

Artikelbeschreibung/Produktabbildungen



Beschreibung

Werkstoff:

Stahl, Festigkeitsklasse 5.8.

Ausführung:

brüniert. Arretierstift gehärtet und geschliffen.

Hinweis:

Sperrriegel werden eingesetzt, wenn der Arretierstift zeitweise nicht vorstehen darf. Durch Drehen des Riegels um 180° wird der Arretierstift eingezogen. Eine Rastkerbe bewirkt, dass der Riegel in dieser Stellung gehalten wird.

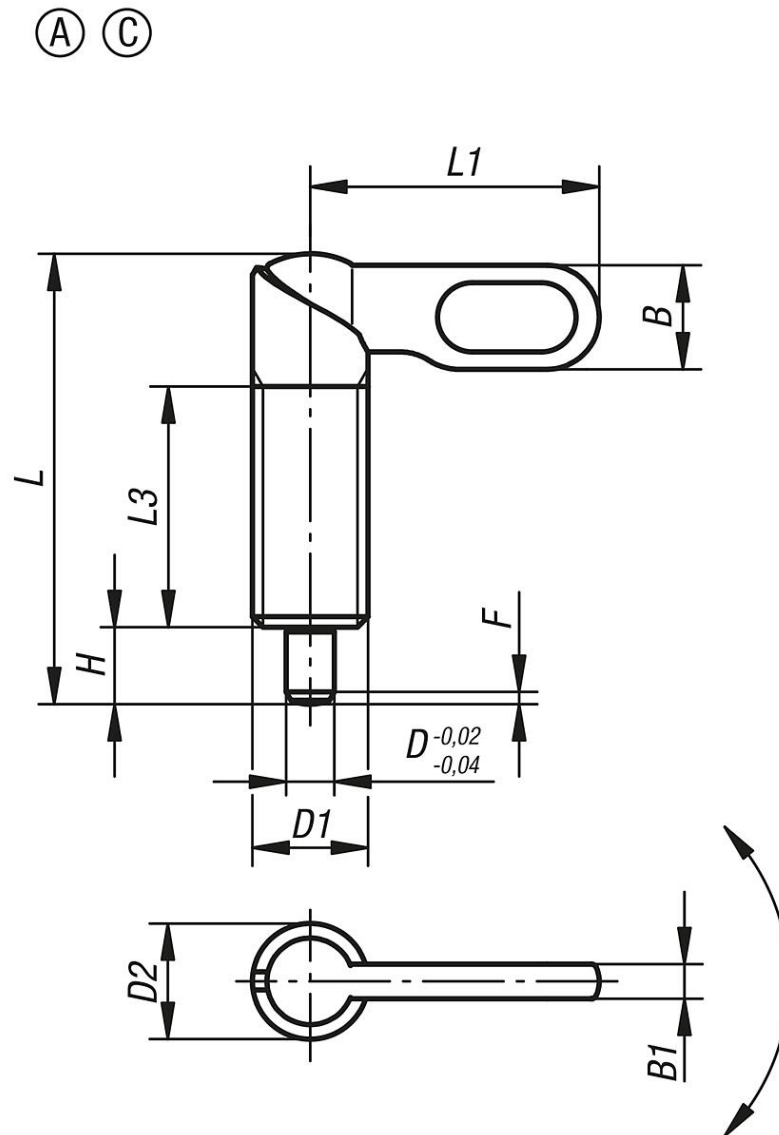
Zeichnungshinweis:

Form A: Griff unbeschichtet, ohne Mutter

Form C: Griff pulverbeschichtet, ohne Mutter

Sperrriegel Form A und C

Zeichnungen



Artikelübersicht

Bestellnummer	Form	D	D1	D2	L	L1	L3	B	B1	H	F x 30°	Federkraft Anfang F1 ca. N	Federkraft Ende F2 ca. N
K0348.040410	A	4	M10	10	38	25	20	9	3	6	1	8	14
K0348.040510	A	5	M10	10	38	25	20	9	3	6	1,3	8	14
K0348.040610	A	6	M10	10	38	25	20	9	3	6	1,8	8	14
K0348.0404101	A	4	M10x1	10	38	25	20	9	3	6	1	8	14
K0348.0405101	A	5	M10x1	10	38	25	20	9	3	6	1,3	8	14
K0348.0406101	A	6	M10x1	10	38	25	20	9	3	6	1,8	8	14
K0348.040512	A	5	M12	12	46,8	30	25	10,8	3,6	8	1,3	8	15
K0348.040612	A	6	M12	12	46,8	30	25	10,8	3,6	8	1,8	8	15
K0348.040812	A	8	M12	12	46,8	30	25	10,8	3,6	8	2,3	8	15
K0348.0405121	A	5	M12x1,5	12	46,8	30	25	10,8	3,6	8	1,3	8	15
K0348.0406121	A	6	M12x1,5	12	46,8	30	25	10,8	3,6	8	1,8	8	15
K0348.0408121	A	8	M12x1,5	12	46,8	30	25	10,8	3,6	8	2,3	8	15
K0348.040616	A	6	M16	16	60,4	40	32	14,4	4,8	10	1,8	15	35
K0348.040816	A	8	M16	16	60,4	40	32	14,4	4,8	10	2,3	15	35
K0348.041016	A	10	M16	16	60,4	40	32	14,4	4,8	10	2,8	15	35
K0348.0406161	A	6	M16x1,5	16	60,4	40	32	14,4	4,8	10	1,8	15	35
K0348.0408161	A	8	M16x1,5	16	60,4	40	32	14,4	4,8	10	2,3	15	35

Sperrriegel Form A und C

Artikelübersicht

Bestellnummer	Form	D	D1	D2	L	L1	L3	B	B1	H	F x 30°	Federkraft Anfang F1 ca. N	Federkraft Ende F2 ca. N
K0348.0410161	A	10	M16x1,5	16	60,4	40	32	14,4	4,8	10	2,8	15	35
K0348.040820	A	8	M20	20	70	50	35	18	6	12	2,3	20	60
K0348.041020	A	10	M20	20	70	50	35	18	6	12	2,8	20	60
K0348.041220	A	12	M20	20	70	50	35	18	6	12	3	20	60
K0348.0408201	A	8	M20x1,5	20	70	50	35	18	6	12	2,3	20	60
K0348.0410201	A	10	M20x1,5	20	70	50	35	18	6	12	2,8	20	60
K0348.0412201	A	12	M20x1,5	20	70	50	35	18	6	12	3	20	60
K0348.060410	C	4	M10	10	38	25	20	9	3	6	1	8	14
K0348.060510	C	5	M10	10	38	25	20	9	3	6	1,3	8	14
K0348.060610	C	6	M10	10	38	25	20	9	3	6	1,8	8	14
K0348.0604101	C	4	M10x1	10	38	25	20	9	3	6	1	8	14
K0348.0605101	C	5	M10x1	10	38	25	20	9	3	6	1,3	8	14
K0348.0606101	C	6	M10x1	10	38	25	20	9	3	6	1,8	8	14
K0348.060512	C	5	M12	12	46,8	30	25	10,8	3,6	8	1,3	8	15
K0348.060612	C	6	M12	12	46,8	30	25	10,8	3,6	8	1,8	8	15
K0348.060812	C	8	M12	12	46,8	30	25	10,8	3,6	8	2,3	8	15
K0348.0605121	C	5	M12x1,5	12	46,8	30	25	10,8	3,6	8	1,3	8	15
K0348.0606121	C	6	M12x1,5	12	46,8	30	25	10,8	3,6	8	1,8	8	15
K0348.0608121	C	8	M12x1,5	12	46,8	30	25	10,8	3,6	8	2,3	8	15
K0348.060616	C	6	M16	16	60,4	40	32	14,4	4,8	10	1,8	15	35
K0348.060816	C	8	M16	16	60,4	40	32	14,4	4,8	10	2,3	15	35
K0348.061016	C	10	M16	16	60,4	40	32	14,4	4,8	10	2,8	15	35
K0348.0606161	C	6	M16x1,5	16	60,4	40	32	14,4	4,8	10	1,8	15	35
K0348.0608161	C	8	M16x1,5	16	60,4	40	32	14,4	4,8	10	2,3	15	35
K0348.0610161	C	10	M16x1,5	16	60,4	40	32	14,4	4,8	10	2,8	15	35
K0348.060820	C	8	M20	20	70	50	35	18	6	12	2,3	20	60
K0348.061020	C	10	M20	20	70	50	35	18	6	12	2,8	20	60
K0348.061220	C	12	M20	20	70	50	35	18	6	12	3	20	60
K0348.0608201	C	8	M20x1,5	20	70	50	35	18	6	12	2,3	20	60
K0348.0610201	C	10	M20x1,5	20	70	50	35	18	6	12	2,8	20	60
K0348.0612201	C	12	M20x1,5	20	70	50	35	18	6	12	3	20	60