

# Arretierbolzen Stahl oder Edelstahl glatte Ausführung ohne Bund mit Kunststoff-Pilzgriff

Artikelbeschreibung/Produktabbildungen



## Beschreibung

### Werkstoff:

Stahlausführung:

Arretierstift gehärtet:

Hülse 1.0403 schweißbar.

Arretierstift Festigkeitsklasse 5.8.

Edelstahlausführung:

Arretierstift gehärtet:

Hülse 1.4301 schweißbar.

Arretierstift 1.4034.

Arretierstift nicht gehärtet:

Hülse 1.4301 schweißbar.

Arretierstift 1.4305.

Pilzgriff Thermoplast schwarzgrau.

### Ausführung:

Stahlausführung:

Arretierstift gehärtet, geschliffen und brüniert.

Edelstahlausführung:

Arretierstift gehärtet, geschliffen und blank.

Arretierstift nicht gehärtet, geschliffen und blank.

### Hinweis:

Arretierbolzen werden dort eingesetzt, wo eine Veränderung der Arretierstellung durch Querkräfte verhindert werden soll. Erst nach handbetätigter Ausrückung des Bolzens kann in eine andere Arretierstellung gefahren werden.

Soll die Ausrückung über längere Zeit erfolgen und ein Zurückspringen des Arretierstiftes vermieden werden, so ist die Form M zu verwenden.

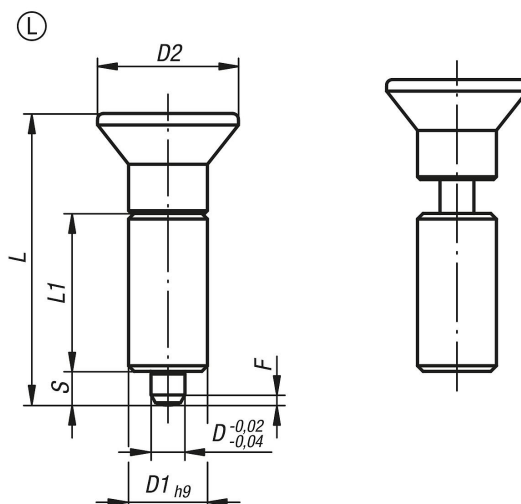
Wird der Arretierbolzen angeschweißt, sollte die Hülse geheftet werden, damit die Feder aufgrund hoher Temperaturen nicht thermisch geschädigt wird.

### Auf Anfrage:

Sonderausführungen.

# Arretierbolzen Stahl oder Edelstahl glatte Ausführung ohne Bund mit Kunststoff-Pilzgriff

Zeichnungen



## Artikelübersicht

Bestellnummer	Form	Material Grundkörper	Oberfläche Grundkörper	D	D1	D2	L	L1	Hub S	F x 30°	Federkraft Anfang F1 ca. N	Federkraft Ende F2 ca. N
K0346.1004	L	Stahl	gehärtet	4	10	18	38,5	21	4	1	6	12
K0346.1105	L	Stahl	gehärtet	5	12	21	43,5	24	5	1,3	5	12
K0346.1206	L	Stahl	gehärtet	6	14	25	51,7	28	6	1,8	6	14
K0346.1308	L	Stahl	gehärtet	8	18	33	68	36	8	2,3	15	35
K0346.1410	L	Stahl	gehärtet	10	22	33	74	40	10	2,8	15	34
K0346.01004	L	Edelstahl	gehärtet	4	10	18	38,5	21	4	1	6	12
K0346.01105	L	Edelstahl	gehärtet	5	12	21	43,5	24	5	1,3	5	12
K0346.01206	L	Edelstahl	gehärtet	6	14	25	51,7	28	6	1,8	6	14
K0346.01308	L	Edelstahl	gehärtet	8	18	33	68	36	8	2,3	15	35
K0346.01410	L	Edelstahl	gehärtet	10	22	33	74	40	10	2,8	15	34
K0346.11004	L	Edelstahl	ungehärtet	4	10	18	38,5	21	4	1	6	12
K0346.11105	L	Edelstahl	ungehärtet	5	12	21	43,5	24	5	1,3	5	12
K0346.11206	L	Edelstahl	ungehärtet	6	14	25	51,7	28	6	1,8	6	14
K0346.11308	L	Edelstahl	ungehärtet	8	18	33	68	36	8	2,3	15	35
K0346.11410	L	Edelstahl	ungehärtet	10	22	33	74	40	10	2,8	15	34