

Bügelgriffe Kunststoff antibakteriell

Artikelbeschreibung/Produktabbildungen



Beschreibung

Werkstoff:

Thermoplast PA (Polyamid) verstärkt.

Ausführung:

schiefergrau.

Hinweis:

Die Befestigungsbohrung ist so ausgeführt, dass von der Bedienungsseite die Bügelgriffe mit einer Zylinderschraube oder einer Sechskantmutter befestigt werden können.

Anwendung:

Die antibakteriellen KIPP MEDI grip-Produkte haben eine hohe Wirksamkeit gegen eine Vielzahl von schädlichen Mikroorganismen, wie Bakterien, Pilze, u. a. auch multiresistente Bakterien (z.B. MRSA).

In dem eingesetzten Kunststoff sind dauerhaft Mikrosilber-Partikel eingebunden die antibakteriell wirken, dadurch ist die Wirksamkeit über den kompletten Produktlebenszyklus gegeben.

Wirkungsweise:

An der Produktoberfläche wird mittels Silberionen das Wachstum von schädlichen Mikroorganismen wirksam gestört, dabei erfolgt eine kontinuierliche Reduzierung der vorhandenen Keime an den MEDI grip-Produkten (Prüfung und Bestätigung durch akkreditiertes Prüflabor).

Zwischen den Reinigungszyklen ist das Infektionsrisiko bei Kontakt mit diesen Produkten deutlich geringer.

Montage:

Von der Bedienseite oder Rückseite.

Vorteile:

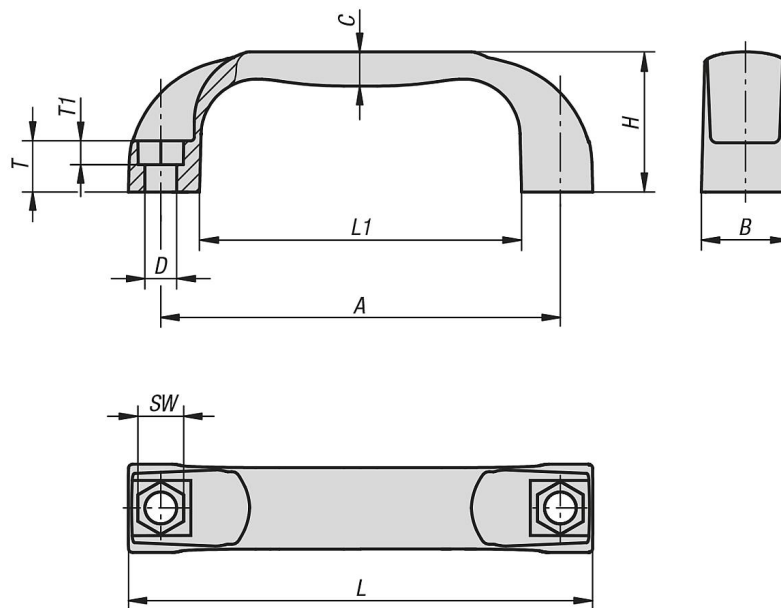
Feuchtigkeits- und reinigungsmittelbeständig (bei Desinfektion), keine toxischen Nebenwirkungen.

Verwendung:

Anbau an Maschinen, Geräten und Anlagen sowie in Einrichtungen, die in Bereichen mit erhöhten Hygieneanforderungen eingesetzt werden (z.B. in Krankenhäusern, Arztpraxen, Reha-Bereich, in der Lebensmittelproduktion), Verwendung in öffentlichen bzw. von Personen stark frequentierten Einrichtungen (z.B. Pflegeheime, Kindertagesstätten).

Bügelgriffe Kunststoff antibakteriell

Zeichnungen



Artikelübersicht

Bestellnummer	Farbe Grundkörper	A	B	C	D	H	L	L1	SW	T	T1	Tragkraft N
K0190.1211708144	schiefergrau RAL 7015	117	26	10	9	41	136	94	13	15	8	1500
K0190.1215008144	schiefergrau RAL 7015	150	27	11	9	44	172	132	13	16	8	1500