

## Sterngriffe antistatisch ähnlich DIN 6336

### Artikelbeschreibung/Produktabbildungen



### Beschreibung

#### Werkstoff:

Thermoplast, graphitschwarz.  
Buchse bzw. Gewindebolzen aus Stahl 5.8.

#### Ausführung:

Gewindebolzen blau passiviert.

#### Anwendung:

Empfindliche elektrische- bzw. elektronische Bauteile, Komponenten u. Geräte (ESD-empfindliche Bauelemente) können aufgrund einer elektrostatischen Entladung in naher Umgebung (electrostatic discharge = ESD) beschädigt oder sogar zerstört werden.

Eine elektrostatische Entladung kann von Personen oder durch die Handhabung von ESD-empfindlichen Bauelementen verursacht werden (z.B. bei Fertigung, Montage, Transport, Lagerung usw.).

Um eine elektrostatische Entladung zu verhindern, sind in der Elektronikumgebung elektrisch ableitfähige Produkte gefordert, welche der DIN EN 61340-5-1 entsprechen.

Diese Produkte sind für ESD-Anwendungen bzw. ESD-Schutzzonen (EPA) gemäß DIN EN 61340-5-1 einsetzbar.

#### Sicherheit:

Diese ESD-Produkte sind auch für Geräte, Komponenten und Schutzsysteme in explosionsgefährdeten Bereichen verwendbar.

Bei Verwendung dieser ESD-Produkte wird die Erzeugung einer elektrostatischen Funkenentladung verhindert und somit die mögliche Entzündung von Gasen und Stäuben, die in geschlossenen Räumen zu einer Explosion führen können.

Zum Schutz von Personen, die in explosionsgefährdeten Bereichen tätig sind, müssen Gerätehersteller u. Betreiber hierzu die ATEX-Richtlinien anwenden und erfüllen.

Diese ESD-Produkte sind bezüglich elektrischer Ableitfähigkeit vom TÜV Süd geprüft.

#### Zielgruppen:

Gerätehersteller, welche die ATEX-Produktrichtlinie 2014/34/EU erfüllen müssen.

Betreiber, welche die ATEX-Betriebsrichtlinie 1999/92/EG erfüllen müssen.

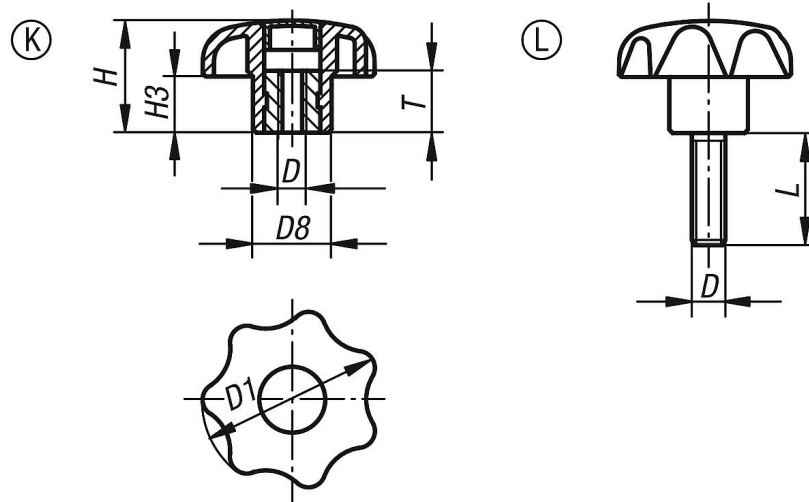
#### Zeichnungshinweis:

Form K: Gewindebuchse, mit Deckel

Form L: Außengewinde

# Sterngriffe antistatisch ähnlich DIN 6336

## Zeichnungen



## Artikelübersicht

Bestellnummer	Form	D	D1	D8	H	H3	L	T
K0155.1120824	K	M8	40	18	25	13	-	14
K0155.11408124X25	L	M8	40	18	25	13	25	-